

APSTIPRINĀTS:  
SIA "RĪGAS ŪDENS"  
IEPIRKUMA KOMISIJAS 22.07.2024. SĒDĒ  
PROTOKOLS NR.1

ATKLĀTA KONKURSA

**“ŪDENSAPGĀDES TĪKLU IERĪKOŠANA ĒRĢĻU IELĀ, RĪGĀ”**  
(IDENTIFIKĀCIJAS NR.RŪ-2024/142)

NOLIKUMS

## SATURA RĀDĪTĀJS

1. Ziņas par pasūtītāju .....	3
2. Vispārīga informācija .....	3
3. Informācijas apmaiņas kārtība .....	4
4. Piedāvājumu iesniegšanas un atvēršanas kārtība .....	5
5. Piedāvājuma noformējuma prasības .....	5
6. Apakšuzņēmēji un personas, uz kuru iespējām Pretendents balstās .....	6
7. Pretendentu izslēgšanas noteikumi .....	6
8. Piedāvājumā iekļaujamie dokumenti .....	7
9. Pretendentu kvalifikācijas prasības un iesniedzamie dokumenti .....	8
10. Tehniskais piedāvājums .....	13
11. Finanšu piedāvājums.....	13
12. Pretendentu un piedāvājumu vērtēšana.....	14
13. Komisijas darbība, Komisijas, Pasūtītāja, Piegādātāju un Pretendentu tiesības un pienākumi.....	15
14. Apakšuzņēmēju saraksts.....	16
15. Konkursa rezultātu paziņošanas un Līguma slēgšanas kārtība.....	17
1.pielikums Pieteikuma daļībai atklātā konkursā veidne .....	18
2.pielikums Tehniskā specifikācija – darba uzdevums .....	20
3.pielikums Finanšu piedāvājuma veidne .....	34
4.pielikums Līguma projekts .....	35
6.pielikums Informācijas par apakšuzņēmējiem un apakšuzņēmēja apliecinājuma veidnes 58	
7.pielikums Informācijas par Pretendenta pieredzi veidne.....	59
8.pielikums Speciālista pieejamības apliecinājuma veidne.....	60
9.pielikums Tehniskā piedāvājuma sagatavošanas vadlīnijas.....	61
10.pielikums Būvprojekts .....	63
11.pielikums Konfidencialitātes apliecinājuma veidne .....	64

## **1. ZIŅAS PAR PASŪTĪTĀJU**

### **1.1. Pasūtītājs**

SIA "Rīgas ūdens"

Reģ.Nr.40103023035

Adrese: Zigfrīda Annas Meierovica bulvāris 1, Rīga, LV-1050

Tālrunis: +371 67088555

E-pasta adrese: [rigasudens@rigasudens.lv](mailto:rigasudens@rigasudens.lv)

Tīmekļvietne: <https://www.rigasudens.lv/>

Tīmekļvietnes iepirkumu sadaļa: <https://www.rigasudens.lv/lv/izsludinate-iespirkumi>.

Pasūtītāja vietne EIS: <https://www.eis.gov.lv/EKEIS/Supplier/Organizer/3179>.

### **1.2. Pasūtītāja kontaktpersona**

SIA "Rīgas ūdens" Iepirkumu vadības daļas iepirkumu speciāliste Monika Kristīne

Sondore, tālr. 67088384, e-pasta adrese [monika.sondore@rigasudens.lv](mailto:monika.sondore@rigasudens.lv).

## **2. VISPĀRĪGA INFORMĀCIJA**

### **2.1. Iepirkuma nosaukums un identifikācijas numurs**

Iepirkuma nosaukums: "Ūdensapgādes tīklu ierīkošana Ērgļu ielā, Rīgā".

Iepirkuma identifikācijas numurs: RŪ-2024/142.

### **2.2. Iepirkuma procedūras veids un tiesiskais regulējums**

Atklāts konkurss saskaņā ar Pasūtītāja iekšējo normatīvo aktu regulējumu iepirkuma procedūrām, kuru līgumcena ir zemāka par Ministru kabineta noteiktajām līgumcenu robežvērtībām.

### **2.3. Atklāta konkursa nolikumā lietotie termini**

2.3.1. Darbi – Nolikuma **2.4.punktā** norādītie būvdarbi.

2.3.2. EIS – Elektronisko iepirkumu sistēma.

2.3.3. Konkurss – šis atklātais konkurss.

2.3.4. Komisija – Pasūtītāja izveidota iepirkuma komisija Konkursa organizēšanai.

2.3.5. Likums – Sabiedrisko pakalpojumu sniedzēju iepirkumu likums, <https://likumi.lv/ta/id/288730-sabiedrisko-pakalpojumu-sniedzēju-iespirkumu-likums>.

2.3.6. Līgums – Konkursa rezultātā noslēdzamais iepirkuma līgums saskaņā ar Nolikuma **4.pielikumu**.

2.3.7. Nolikums – šis Konkursa nolikums.

2.3.8. Pasūtītājs – SIA "Rīgas ūdens" (skatīt Nolikuma **1.1.punktu**).

2.3.9. Persona, uz kuras iespējām Pretendents balstās – persona, uz kuras iespējām Pretendents balstās, lai apliecinātu, ka tas atbilst Nolikumā noteiktajām pretendentu kvalifikācijas prasībām.

2.3.10. Piegādātājs – fiziskā vai juridiskā persona, pasūtītājs, sabiedrisko pakalpojumu sniedzējs vai šādu personu apvienība jebkurā to kombinācijā, kas attiecīgi piedāvā veikt būvdarbus, piegādāt preces vai sniegt pakalpojumu.

2.3.11. Piedāvājums – Pretendenta piedāvājums Konkursam.

2.3.12. Pilsēta vai apdzīvota vieta – teritorija, kurā dzīvo cilvēki, ir izveidots ielu/ceļu tīkls, izveidota infrastruktūra un kurai piešķirts apdzīvotas vietas statuss attiecīgajā valstī.

2.3.13. Pretendents – Piegādātājs, kas ir iesniedzis piedāvājumu Konkursā.

2.3.14. PVN – pievienotās vērtības nodoklis.

2.3.15. Sankciju likums – Starptautisko un Latvijas Republikas nacionālo sankciju likums

<https://likumi.lv/ta/id/280278-starptautisko-un-latvijas-republikas-nacionalo-sankciju-likums>.

### **2.4. Konkursa priekšmets un tā apraksts**

2.4.1. Konkursa priekšmets ir Ūdensapgādes tīklu ierīkošana Ērgļu ielā, Rīgā, saskaņā ar sabiedrības ar ierobežotu atbildību "Ozols & Bula", reģ.Nr. 40003384943, izstrādāto

paskaidrojuma rakstu inženierbūvei “Centralizētās ūdensapgādes tīkla ierīkošana Ērgļu ielā, Rīgā”, Nr. BIS-BV-2.5-2023-4606 (DA-23-7695-sd), (turpmāk – **Būvprojekts**; Nolikuma **10.pielikums**), Tehnisko specifikāciju (Nolikuma **2.pielikumā**), Līguma projekta (Nolikuma **4.pielikums**) noteikumiem un saistošo normatīvo aktu prasībām.

2.4.2. Konkursa priekšmeta galvenais CPV kods: 45231300-8 “Ūdens un notekūdeņu cauruļvadu būvdarbi”.

2.4.3. Līguma izpildes laiks:

2.4.3.1. Darbu izpildes laiks ir **90 (deviņdesmit) kalendārās dienas** no Līguma spēkā stāšanās dienas.

2.4.3.2. Darbu pieņemšanas – nodošanas akta iesniegšanas termiņš ir **90 (deviņdesmit) kalendāra dienas**, skaitot no Aktā par Būvdarbu pabeigšanu norādītā Objekta apsekošanas datuma.

2.4.4. Pretendents nevar iesniegt Piedāvājuma variantus.

## 2.5. Piedāvājuma izvērtēšanas kritērijs

Konkursa rezultātā Pasūtītājs noslēgs Līgumu ar Pretendentu, kura Piedāvājums atbildīs Nolikuma prasībām un būs saimnieciski visizdevīgākais piedāvājums – piedāvājums ar viszemāko cenu.

## 2.6. Konkursa izsludināšana

Konkurss tiek izsludināts, ievietojot paziņojumu:

2.6.1. Pasūtītāja tīmekļvietnes iepirkumu sadaļā [www.rigasudens.lv/lv/izsludinatie-iepirkumi](http://www.rigasudens.lv/lv/izsludinatie-iepirkumi);

2.6.2. EIS [www.eis.gov.lv](http://www.eis.gov.lv);

2.6.3. tīmekļvietnē [www.iepirkumi.lv](http://www.iepirkumi.lv).

## 2.7. Līguma slēgšana

Līguma projekts pievienots Nolikuma **4.pielikumā** un tā noteikumi ir saistoši Pretendentam, sagatavojot Piedāvājumu.

## 3. INFORMĀCIJAS APMAIŅAS KĀRTĪBA

3.1. Nolikums, Nolikuma grozījumi, papildu informācija un cita informācija par Nolikumu tiek publicēta Pasūtītāja tīmekļvietnes iepirkumu sadaļā [www.rigasudens.lv/lv/izsludinatie-iepirkumi](http://www.rigasudens.lv/lv/izsludinatie-iepirkumi).

3.2. Ja ieinteresētais Piegādātājs ir laikus pieprasījis papildu informāciju par Nolikumu, Komisija atbildi sniedz 5 (piecu) darba dienu laikā no pieprasījuma vai jautājuma saņemšanas dienas, bet ne vēlāk kā 6 (sešas) dienas pirms piedāvājumu iesniegšanas termiņa beigām.

3.3. Ieinteresētā Piegādātāja pieprasījums sniegt papildu informāciju Komisijai jānosūta uz Nolikuma **1.2.punktā** norādīto Pasūtītāja kontaktpersonas e-pasta adresi. Pieprasījumā jābūt norādītiem iesniedzēja rekvizītiem un personas, kura parakstījusi iesniegumu, amata nosaukumam, vārdam un uzvārdam.

3.4. Ja Komisija sniedz papildu informāciju, tā vienlaikus ar papildu informācijas nosūtīšanu Piegādātājam, kas uzdevis jautājumu, ievieto šo informāciju Pasūtītāja tīmekļvietnes iepirkumu sadaļā.

3.5. Piegādātāju pienākums ir pastāvīgi sekot Pasūtītāja tīmekļvietnes iepirkumu sadaļā publicētajai informācijai par Konkursu.

3.6. Konkursa norises laikā sarakste starp Komisiju, ieinteresētajiem Piegādātājiem un Pretendentiem tiek veikta latviešu valodā.

3.7. Pasūtītājs pieprasījumus sniegt precizējumus par Piedāvājumā ietverto informāciju un paziņojumu par Konkursa rezultātiem Pretendentam sūta uz Pieteikumā dalībai atklātā konkursā norādīto/-ajām e-pasta adresi/-ēm.

3.8. Pirms Piedāvājuma iesniegšanas ieinteresētajam piegādātājam vai tā pilnvarotajam pārstāvim ir **jāsanem piekluve Būvprojektam**, nosūtot attiecīgu pieprasījumu uz e-pasta

adresi Nolikuma **1.2.punktā** norādītajai kontaktpersonai un pieprasījumam jāpievieno konfidencialitātes apliecinājums saskaņā ar Nolikuma **9.pielikumu** (nodotās informācijas aizsardzības nolūkā) un pilnvara, ja pieprasījumu veic Piegādātāja pilnvarotais pārstāvis.

#### **4. PIEDĀVĀJUMU IESNIEGŠANAS UN ATVĒRŠANAS KĀRTĪBA**

##### **4.1. Piedāvājuma iesniegšana**

- 4.1.1. Piegādātāji piedāvājumus var iesniegt līdz **2024.gada 13.augusta, plkst.10:00**, nosūtot piedāvājumu elektroniski uz e-pasta adresi [iepirkumi@rigasudens.lv](mailto:iepirkumi@rigasudens.lv), ievērojot Nolikuma **4.1.2.punktā** un **5.punktā** norādītās piedāvājuma noformējuma prasības.
- 4.1.2. Piedāvājums “jānobloķē” ar paroli, lai to nevar atvērt līdz Nolikuma **4.1.1.punktā** norādītajam termiņam. Pretendentam ne vēlāk kā 15 (piecpadsmit) minūšu laikā pēc piedāvājuma atvēršanas termiņa uz Nolikuma **4.1.1.punktā** minēto e-pasta adresi jānosūta derīga parole “nobloķētā” dokumenta atvēršanai.
- 4.1.3. Pasūtītājs neatbild par tādu Piedāvājumu priekšlaicīgu atvēršanu, kuri nav noformēti atbilstoši Nolikuma prasībām.
- 4.1.4. Piedāvājumi, kas tiks iesniegti papīra formātā, netiks atvērti un izskatīti un tiks neatvērti nosūtīti atpakaļ iesniedzējam. Piedāvājumi, kas iesniegti uz citu e-pasta adresi var netikt izskatīti, ja Komisijai tie nav pieejami pirms Nolikuma **4.1.1.punktā** noteiktā piedāvājumu iesniegšanas termiņa beigām.
- 4.1.5. Pēc Nolikumā noteiktā piedāvājumu iesniegšanas termiņa beigām iesniegtie piedāvājumi netiek pieņemti un vērtēti.

##### **4.2. Piedāvājumu atsaukšanas un grozīšanas kārtība**

- 4.2.1. Piedāvājumu var grozīt pirms Nolikumā noteiktajām piedāvājumu iesniegšanas termiņa beigām vai atsaukt, nosūtot paziņojumu uz e-pasta adresi [iepirkumi@rigasudens.lv](mailto:iepirkumi@rigasudens.lv). Atsaukums izslēdz tālāku piedalīšanos Konkursā.
- 4.2.2. Piedāvājuma grozījumu gadījumā par Piedāvājuma iesniegšanas laiku tiek uzskatīts Piedāvājuma grozījumu iesniegšanas laiks.

##### **4.3. Piedāvājumu atvēršanas kārtība**

- 4.3.1. Piedāvājumi tiks atvērti **2024.gada 13.augustā plkst.10:00** Rīgā, Zigfrīda Annas Meierovica bulvārī 1, 3.korpusā.
- 4.3.2. Piedāvājumi tiek atvērti, nosaucot Pretendentu, piedāvājuma iesniegšanas laiku un Piedāvājuma kopējo cenu (EUR bez PVN).
- 4.3.3. Pretendentu piedāvājumu cenas, kā arī visas piedāvājumu atvēršanas sanāksmē nosauktās ziņas tiek fiksētas piedāvājumu atvēršanas sanāksmes protokolā.
- 4.3.4. Ja Pretendents pieprasa, Komisija 5 (piecu) darba dienu laikā pēc pieprasījuma saņemšanas izsniedz Pretendentam piedāvājumu atvēršanas sanāksmes protokola izrakstu.

#### **5. PIEDĀVĀJUMA NOFORMĒJUMA PRASĪBAS**

- 5.1. Piedāvājuma dokumenti jā sagatavo elektroniski ar *Microsoft Office 2010* (vai vēlākas programmatūras versijas) rīkiem lasāmā formātā.
- 5.2. Piedāvājumus Pretendentiem jā sagatavo tā, lai nekādā veidā netiktu apdraudēta Pasūtītāja informācijas tehnoloģiju darbība un Pasūtītājam nebūtu ierobežota piekļuve piedāvājumā ietvertajai informācijai, tostarp Piedāvājums nedrīkst saturēt datorvīrusus un citas kaitīgas programmatūras vai to ģeneratorus.
- 5.3. Piedāvājums jāparaksta ar drošu elektronisko parakstu.
- 5.4. Piedāvājumā iekļautajiem dokumentiem jābūt skaidri salasāmiem datorrakstā, bez svītrojumiem, papildinājumiem, neatrunātiem labojumiem, aizkrāsojumiem vai dzēsumiem. Ja ir izdarīti kādi labojumi, tiem jābūt atrunātiem atbilstoši Ministru kabineta 2018.gada 4.septembra noteikumos Nr.558 “Dokumentu izstrādāšanas un noformēšanas kārtība” ietvertajām prasībām.
- 5.5. Piedāvājums jā sagatavo latviešu valodā. Dokumentiem, kas iesniegti citā valodā, jābūt pievienotam atbilstoši apliecinātam tulkojumam latviešu valodā. Tulkojuma apliecinājums

ietver norādi “TULKOJUMS PAREIZS”, Pretendenta pārstāvja parakstu un paraksta atšifrējumu, apliecinājuma vietas nosaukumu un datumu. Par dokumentu tulkojuma atbilstību oriģinālam atbild Pretendents.

- 5.6. Piedāvājuma dokumentu kopijām jāpievieno apliecinājuma uzraksts, kas ietver norādi “KOPIJA PAREIZA”, Pretendenta pārstāvja parakstu un paraksta atšifrējumu, apliecinājuma vietas nosaukumu un datumu.
- 5.7. Pretendents Piedāvājumā ir tiesīgs veidot dokumentu atvasinājumu kopumu, tam pievienojot apliecinājuma uzrakstu, kas ietver norādi “Dokumentu atvasinājumu kopums pareizs”, Pretendenta pārstāvja parakstu un paraksta atšifrējumu, apliecinājuma vietas nosaukumu un datumu.
- 5.8. Piedāvājums jāparaksta Pretendenta paraksttiesīgai personai vai tās pilnvarotai personai, pievienojot attiecīgu pilnvaru Piedāvājuma parakstīšanai un tajā esošo dokumentu tulkojuma pareizības apliecināšanai.
- 5.9. Ja Piedāvājumu iesniedz Piegādātāju apvienība, tad Piedāvājumu paraksta visas personas, kas ietilpst Piegādātāju apvienībā vai Piegādātāju apvienības pilnvarotais pārstāvis.

## 6. APAKŠUZŅĒMĒJI UN PERSONAS, UZ KURU IESPĒJĀM PRETENDENTS BALSTĀS

- 6.1. Ja tas nepieciešams Līguma izpildei, Pretendents var balstīties uz citu personu iespējām, lai apliecinātu, ka tā kvalifikācija atbilst Nolikumā noteiktajām prasībām, neatkarīgi no savstarpējo attiecību tiesiskā rakstura. Šādā gadījumā Pretendentam jāpierāda Pasūtītājam, ka tā rīcībā būs nepieciešamie resursi, iesniedzot šo uzņēmēju apliecinājumu vai vienošanos par nepieciešamo resursu nodošanu Pretendenta rīcībā.
- 6.2. Pretendents, lai apliecinātu profesionālo pieredzi vai Pasūtītāja prasībām atbilstoša personāla pieejamību, var balstīties uz citu personu iespējām tikai tad, ja šīs personas veiks Līgumā paredzētos būvdarbus vai sniegs Līgumā paredzētos pakalpojumus, kuru izpildei attiecīgās spējas ir nepieciešamas.
- 6.3. Pretendentam piedāvājumā jānorāda apakšuzņēmēji un apakšuzņēmēju noligtie apakšuzņēmēji, ja tādi paredzēti, kuru veicamo būvdarbu un sniedzamo pakalpojumu vērtība ir vismaz 10 000 *euro*, un katram šādam apakšuzņēmējam izpildei nododamo Līguma daļu, ja Pretendents plāno iesaistīt šādus apakšuzņēmējus. Apakšuzņēmēju veicamo būvdarbu vai sniedzamo pakalpojumu kopējo vērtību nosaka atbilstoši Likuma 68.panta trešajai daļai.

## 7. PRETENDENTU IZSLĒGŠANAS NOTEIKUMI

- 7.1. Pretendents tiks izslēgts no dalības Konkursā, ja tas atbildīs šādiem izslēgšanas iemesliem/noteikumiem, kas tiks pārbaudīti šādā kārtībā:

Nr. p.k.	Pretendentu izslēgšanas iemesls/noteikums	Pretendentu izslēgšanas iemesla/noteikuma pārbaude
7.1.1.	Pretendentam piedāvājumu iesniegšanas termiņa pēdējā dienā vai dienā, kad pieņemts lēmums par iespējamu Līguma slēgšanas tiesību piešķiršanu, Latvijā ir Valsts ieņēmumu dienesta vai valstī, kurā tas reģistrēts vai kurā atrodas tā pastāvīgā dzīvesvieta, ir ārvalsts kompetentas institūcijas administrēti nodokļu (nodevu) parādi, kas kopsummā kādā no valstīm pārsniedz 150 <i>euro</i> .	Par Latvijas Republikā reģistrētiem Pretendentiem Komisija informāciju iegūst Valsts ieņēmumu dienesta publiskajā nodokļu parādnieku datubāzē. Ja Komisija konstatē, ka saskaņā ar Valsts ieņēmumu dienesta publiskās nodokļu parādnieku datubāzes pēdējās datu aktualizācijas datumā ievietoto informāciju uz Pretendentu vai Nolikuma 7.2.punktā minēto personu piedāvājumu iesniegšanas termiņa pēdējā dienā vai dienā, kad pieņemts lēmums par iespējamu Līguma slēgšanas tiesību piešķiršanu attiecās Nolikuma 7.1.1.punktā noteiktais izslēgšanas iemesls,

Nr. p.k.	Pretendentu izslēgšanas iemesls/noteikums	Pretendentu izslēgšanas iemesla/noteikuma pārbaude
		<p>Komisija pieprasa Pretendentam 3 (trīs) darbdienu laikā pēc informācijas pieprasījuma nosūtīšanas dienas iesniegt pierādījumu par to, ka uz Pretendentu vai Nolikuma <b>7.2.punktā</b> minēto personu attiecīgajā dienā neattiecas Nolikuma <b>7.1.1.punktā</b> noteiktais izslēgšanas iemesls (izziņu no Valsts ieņēmumu dienesta elektroniskās deklarēšanas sistēmas vai citus objektīvi pierādījumus par nodokļu parādu neesību).</p> <p>Pretendentam, kas ir reģistrēts ārvalstī vai kuram ārvalstī ir pastāvīgā dzīvesvieta, 10 (desmit) darbdienu laikā pēc Komisijas informācijas pieprasījuma nosūtīšanas dienas jāiesniedz ārvalsts kompetentas institūcijas izdota izziņa vai cits dokuments, kas apliecina izslēgšanas iemesla neesību.</p>
7.1.2.	Ir pasludināts Pretendenta maksātspējas process, apturēta Pretendenta saimnieciskā darbība, Pretendents tiek likvidēts.	<p>Par Latvijas Republikā reģistrētiem Pretendentiem Komisija informāciju iegūst Uzņēmumu reģistrā.</p> <p>Pretendentam, kas ir reģistrēts ārvalstī vai kuram ārvalstī ir pastāvīgā dzīvesvieta, 10 (desmit) darbdienu laikā pēc Komisijas informācijas pieprasījuma nosūtīšanas dienas jāiesniedz ārvalsts kompetentās institūcijas izziņa vai cits dokuments, kas apliecina izslēgšanas iemesla neesību.</p>
7.1.3.	Uz Pretendentu attiecas Likuma 48.panta otrās daļas 10., 11., 12., 13. un 14.punktā noteiktie izslēgšanas iemesli.	Komisija ņem vērā Pasūtītāja rīcībā esošu informāciju.
7.1.4.	Uz Pretendentu attiecas Sankciju likuma 11. <sup>1</sup> panta pirmās daļas izslēgšanas nosacījumi.	Komisija informāciju iegūst publiskās datu bāzēs, izmantojot <i>Lursoft</i> elektronisko rīku.

**7.2.** Nolikuma **7.1.1. – 7.1.3.punktā** minētie pretendentu izslēgšanas iemesli attiecas arī uz jebkuru no šādām personām:

7.2.1. uz personālsabiedrības biedru, ja Pretendents ir personālsabiedrība;

7.2.2. uz Pretendenta norādīto personu, uz kuras iespējām Pretendents balstās;

7.2.3. uz Pretendenta norādīto apakšuzņēmēju, kura veicamo būvdarbu vai sniedzamo pakalpojumu vērtība ir vismaz 10 000 *euro*.

**7.3.** Pasūtītājs neizslēdz Pretendentu no turpmākās daļības Konkursā, ja Pretendents ir nodrošinājis uzticamību Likuma 49.pantā noteiktajā kārtībā. Komisija Pretendenta uzticamības nodrošināšanu vērtē Likuma 49.pantā noteiktajā kārtībā.

## **8. PIEDĀVĀJUMĀ IEKĻAUJAMIE DOKUMENTI**

**8.1.** Pieteikums daļībai Konkursā saskaņā ar Nolikuma **1.pielikumā** pievienoto veidni.

**8.2.** Pretendenta kvalifikācijas dokumenti, kas jāiesniedz saskaņā ar Nolikuma **9.punktu**.

**8.3.** Tehniskais piedāvājums, kas sagatavots saskaņā ar Nolikuma **10.punktu**.

**8.4.** Finanšu piedāvājums, kas sagatavots saskaņā ar Nolikuma **11.punktu**.

- 8.5. Ja Pretendents, lai apliecinātu, ka tā kvalifikācija atbilst Nolikumā noteiktajām prasībām, balstās uz citu personu spējām, Piedāvājumam jāpievieno dokumenti, kas sagatavoti saskaņā ar Nolikuma **5.pielikumā** pievienotajām veidnēm.
- 8.6. Ja Pretendents Līguma izpildē plāno piesaistīt apakšuzņēmējus, Piedāvājumam jāpievieno dokumenti, kas sagatavoti saskaņā ar Nolikuma **6.pielikumā** pievienotajām veidnēm.
- 8.7. Izziņas un citus dokumentus, kurus Likumā noteiktajos gadījumos izsniedz Latvijas kompetentās institūcijas, Pasūtītājs pieņems un atzīs, ja tie izdoti ne agrāk kā 1 (vienu) mēnesi pirms iesniegšanas dienas, bet ārvalstu kompetento institūciju izsniegtās izziņas un citus dokumentus Pasūtītājs pieņems un atzīs, ja tie izdoti ne agrāk kā 6 (sešus) mēnešus pirms iesniegšanas dienas, ja izziņas vai dokumenta izdevējs nav norādījis īsāku tā derīguma termiņu.

## 9. PRETENDENTU KVALIFIKĀCIJAS PRASĪBAS UN IESNIEDZAMIE DOKUMENTI

Pretendentiem jāatbilst šādām Pretendentu kvalifikācijas prasībām un jāiesniedz šādi dokumenti:

Nr. p.k.	Kvalifikācijas prasības	Iesniedzamie dokumenti
9.1.	<p>Pretendents (tai skaitā, piegādātāju apvienības biedrs, personālsabiedrība, persona, uz kuras iespējām Pretendents balstās) ir reģistrēts Uzņēmumu reģistrā vai līdzvērtīgā reģistrā ārvalstīs normatīvajos aktos noteiktajos gadījumos un normatīvajos aktos noteiktajā kārtībā – Pretendentam ir tiesībspēja un rīcībspēja.</p>	<p>Par Latvijas Republikā reģistrētiem Pretendentiem Komisija informāciju par to, vai Pretendents ir reģistrēts atbilstoši normatīvo aktu prasībām, iegūst publiski pieejamās datu bāzēs.</p> <p>Ārvalsts pretendentam reģistrācija ir jāapliecina atbilstoši attiecīgās valsts noteikumiem (piemēram, iesniedzot kompetentas attiecīgās valsts institūcijas izsniegtu dokumentu vai norādot publiski pieejama reģistra tīmekļvietnes adresi, kur Komisija var pārlicināties par pretendenta reģistrācijas faktu un iesniedzot informācijas par pretendenta reģistrācijas fakta tulkojumu).</p> <p>Piezīme: Ja Pieteikumu iesniedz Pretendents, kas ir piegādātāju apvienība, Pretendentam iepirkuma līguma slēgšanas tiesību iegūšanas gadījumā ir pienākums pirms iepirkuma līguma noslēgšanas pēc savas izvēles izveidoties atbilstoši noteiktam juridiskam statusam vai noslēgt sabiedrības līgumu. Sabiedrības līgumā jānorāda katra piegādātāju apvienības dalībnieka atbildības daļa un veids iepirkuma līguma izpildē, kas var būt noteikta kā dalīta vai nedalīta saistība.</p>
9.2.	<p>Pretendenta amatpersonai, kas parakstījusi Piedāvājuma dokumentus, ir paraksta (pārstāvības) tiesības. Prasība attiecas arī uz personālsabiedrību un visiem personālsabiedrības biedriem (ja Piedāvājumu iesniedz personālsabiedrība) vai visiem piegādātāju apvienības dalībniekiem (ja piedāvājumu iesniedz piegādātāju</p>	<p>Pasūtītājs pārlicināsies publiski pieejamās datu bāzēs par to, vai Pretendenta amatpersonai, kas parakstījusi Piedāvājuma dokumentus, ir paraksta (pārstāvības) tiesības.</p> <p>Ārvalsts Pretendentam tā amatpersonas, kas parakstījusi Piedāvājuma dokumentus vai izdevusi pilnvaru parakstīt Piedāvājuma dokumentus, paraksta (pārstāvības) tiesības ir jāapliecina atbilstoši attiecīgās valsts</p>



Nr. p.k.	Kvalifikācijas prasības	Iesniedzamie dokumenti
	apvienība), kā arī uz personām, uz kuru iespējām Pretendents balstās.	<p>noteikumiem (piemēram, iesniedzot kompetentas attiecīgās valsts institūcijas izsniegtu dokumentu vai norādot publiski pieejama reģistra tīmekļvietnes adresi, kur Komisija var pārliecināties par Pretendenta amatpersonas paraksta (pārstāvības) tiesībām un iesniedzot informācijas par pretendenta amatpersonas paraksta (pārstāvības) tiesībām tulkojumu).</p> <p>Ja piedāvājumu paraksta Pretendenta pilnvarotā persona, kas nav Pretendenta likumiskais pārstāvis (paraksta tiesīgā persona), Pretendentam jāiesniedz amatpersonas ar paraksta tiesībām izdots pilnvarojums Piedāvājumu parakstījušajai personai parakstīt Piedāvājuma dokumentus.</p> <p>Ja Piedāvājumu iesniedz piegādātāju apvienība un pieteikumu neparaksta visi piegādātāju apvienības dalībnieki, bet piegādātāju apvienības pilnvarotais pārstāvis, Pretendentam jāiesniedz pilnvarojumu apliecinošs dokuments.</p>
9.3.	Pretendentam (tai skaitā, piegādātāju apvienības biedram, personālsabiedrībai, personai, uz kuras iespējām Pretendents balstās) būs jābūt reģistrētam Latvijas Republikas Būvkomersantu reģistrā.	<p>Pasūtītājs publiski pieejamās datu bāzēs pārliecinās, vai Pretendents (tai skaitā, piegādātāju apvienības biedrs, personālsabiedrība, persona, uz kuras iespējām Pretendents balstās) ir reģistrējies Latvijas Republikas Būvkomersantu reģistrā.</p> <p>Ja Pretendents nav reģistrēts Latvijas Republikas Būvkomersantu reģistrā un Būvdarbu veikšanai paredz iesaistīt gan ārvalstu, gan Latvijas Republikas Būvspeciālistu reģistrā reģistrētos speciālistus, tam jāiesniedz apliecinājums, ka gadījumā, ja tam tiks piešķirtas iepirkuma līguma slēgšanas tiesības, tas līdz iepirkuma līguma noslēgšanai reģistrēsies Latvijas Republikas Būvkomersantu reģistrā.</p> <p>Ja Pretendents nav reģistrēts Latvijas Republikas Būvkomersantu reģistrā un Būvdarbu veikšanai paredz iesaistīt tikai ārvalstu speciālistus, tam jāiesniedz apliecinājums, ka gadījumā, ja tam tiks piešķirtas līguma slēgšanas tiesības, tas ne vēlāk kā 10 (desmit) darba dienu laikā pēc speciālistu iekļaušanas Latvijas Republikas Būvspeciālistu reģistrā reģistrēsies Latvijas Republikas Būvkomersantu reģistrā.</p>
9.4.	Pretendentam jānodrošina atbilstība prasībām attiecībā uz pretendenta saimniecisko un finansiālo stāvokli:	

Nr. p.k.	Kvalifikācijas prasības	Iesniedzamie dokumenti
9.4.1.	<p>Pretendenta gada finanšu apgrozījumam iepriekšējos 3 (trīs) auditēto (ja to nosaka normatīvo aktu prasības) un apstiprināto gadu pārskatu gados vidēji ir jābūt vismaz EUR 100 000,00 (viens simts tūkstoši <i>euro</i> un 00 centi).</p> <p>Ja Pretendents ir piegādātāju apvienība vai personālsabiedrība, tad visu piegādātāju apvienības dalībnieku vai personālsabiedrības biedru kopējam vidējam gada finanšu apgrozījumam ir jāatbilst Nolikuma <b>9.4.1.punkta</b> prasībai.</p> <p>Ja Pretendents (arī piegādātāju apvienības dalībnieks) ir dibināts vēlāk vai darbojas tirgū mazāk par trim gadiem, tad finanšu apgrozījumam ir jāatbilst augstāk minētajai prasībai attiecīgi īsākā laika periodā.</p>	<ol style="list-style-type: none"> <li>1. Pretendenta (personālsabiedrības biedra (ja Pretendents ir personālsabiedrība), piegādātāju apvienības dalībnieka (ja Pretendents ir piegādātāju apvienība)) sagatavota izziņa par finanšu apgrozījumu atbilstoši Nolikuma <b>9.4.1.punktā</b> noteiktajām prasībām.</li> <li>2. Pretendenta (personālsabiedrības biedra (ja Pretendents ir personālsabiedrība), piegādātāju apvienības dalībnieka (ja Pretendents ir piegādātāju apvienība)) sagatavota izziņa par Pretendenta finanšu un saimnieciskās darbības rādītājiem atbilstoši Nolikuma <b>9.4.2.punktā</b> noteiktajām prasībām.</li> <li>3. Zvērināta revidenta apstiprināts gada pārskats (balance, peļņas un zaudējumu aprēķins, revidenta ziņojums). Ārvalstniekam – saskaņā ar attiecīgās valsts normatīvo aktu par gada finanšu pārskatu sagatavošanas kārtību.</li> </ol>
9.4.2.	<p>Pretendentam jābūt stabiliem finanšu un saimnieciskās darbības rādītājiem, kurus, piemērojot vispārpieņemtos finanšu analīzes paņēmienus, kā arī pamatojoties uz pēdējā apstiprinātā gada pārskata rezultātiem, raksturo pozitīvs pašu kapitāls.</p> <p>Ja Pretendents ir piegādātāju apvienība vai personālsabiedrība, tad katra piegādātāju apvienības dalībnieka vai personālsabiedrības biedra finanšu un saimnieciskās darbības rādītājiem jāatbilst Nolikuma <b>9.4.2.punkta</b> prasībām.</p> <p>Ja Pretendents ir piegādātāju apvienība vai personālsabiedrība, tad piegādātāju apvienības dalībniekiem, personālsabiedrības biedriem jābūt solidāri atbildīgiem par iepirkuma līguma izpildi.</p>	<p>Ja saskaņā ar normatīvajiem aktiem zvērinātam revidentam nav jāpārbauda gada pārskats vai pārbaude vēl nav veikta, jo nav iestājies gada pārskata iesniegšanas termiņš, jāiesniedz Pretendenta (personālsabiedrības biedra (ja Pretendents ir personālsabiedrība), piegādātāju apvienības dalībnieka (ja Pretendents ir piegādātāju apvienība)), paraksttiesīgās personas apstiprināti operatīvā pārskata dati – balance un peļņas un zaudējumu aprēķins.</p> <p>Prasības attiecībā uz Pretendenta saimniecisko un finansiālo stāvokli Pretendents var izpildīt, balstoties uz citas personas iespējām, nodrošinot solidāru atbildību par Līguma izpildi, tai skaitā, finansiālām saistībām, ko apliecina savstarpēji noslēgts līgums, vienošanās, apliecinājumi u.c. dokumenti, kas apliecina, ka persona, uz kuras spējām Pretendents balstās, skaidri un tieši ir izteikusi gribu uzņemties saistības par Līguma izpildi.</p> <p>Ja Pretendents balstās uz citas personas iespējām, lai apliecinātu Nolikuma <b>9.4.punkta</b> izpildi, Pretendents iesniedz informāciju un apliecinājumu saskaņā ar Nolikuma <b>5.pielikumu</b>, piedāvājumam pievienojot</p>

Nr. p.k.	Kvalifikācijas prasības	Iesniedzamie dokumenti
		dokumentus, kas apliecina solidarū saistību par iepirkuma līguma izpildi uzņemšanos.
9.5.	<p>Pretendents pēdējo 5 (piecu) gadu laikā (pieci pilni gadi un periods līdz piedāvājumu iesniegšanai) pilsētā vai apdzīvotā vietā ir izpildījis vismaz 1 (vienu) būvdarbu vai būvniecības līgumu, kura ietvaros veikti vismaz 50m ārējā (centralizētā) ūdensvada tīkla vai ārējā (centralizētā) kanalizācijas spiedvada ar diametru vismaz 150mm būvdarbi ar atklātās tranšejas metodi.</p> <p>Visiem būvdarbu vai būvniecības līgumu ietvaros veiktajiem būvdarbiem jābūt pilnībā pabeigtiem un nodotiem ekspluatācijā normatīvajos aktos noteiktajā kārtībā (vai tam pielīdzināmā tiesiskā procedūrā ārvalstīs).</p>	<p>1. Pretendenta pieredzes saraksts saskaņā ar Nolikuma <b>7.pielikuma</b> veidni, kurā jānorāda informācija, kas ļauj pārlicināties par Nolikuma <b>9.5.punkta</b> prasību izpildi.</p> <p>2. Nepieciešamības gadījumā (pēc Pasūtītāja pieprasījuma saņemšanas) Pretendentam būs jāiesniedz rakstveida atsauksmes no Pretendenta pieredzes sarakstā norādīto objektu Pasūtītājiem par Pretendenta pieredzes sarakstā norādītiem būvdarbu/būvniecības līgumiem, būvniecības procesa dokumenti, kas apliecina pretendenta pieredzi, piemēram, akta par būvdarbu nodošanu ekspluatācijā apliecināta kopija (vai tam pielīdzināms dokuments). Minētie dokumenti nav jāiesniedz, ja būvdarbu pasūtītājs ir bijis SIA "Rīgas ūdens" un līgumslēdzēja puse ir bijis Pretendents.</p> <p>Ja Pretendents ir piegādātāju apvienība, tad Nolikuma <b>9.5.punktā</b> noteikto prasību izpildei, tiek summēta visu piegādātāju apvienības dalībnieku pieredze.</p> <p>Ja Pretendents balstās uz citas personas iespējām, lai apliecinātu Nolikuma <b>9.5.punkta</b> izpildi, Pretendents iesniedz informāciju un apliecinājumu saskaņā ar Nolikuma <b>6.pielikumu</b>.</p>
9.6.	<b>Pretendents Līguma izpildei var nodrošināt šādus galvenos speciālistus:</b>	
9.6.1.	<p><b>Atbildīgo būvdarbu vadītāju:</b></p> <p>9.6.1.1. kuram ir spēkā esošs būvspeciālista sertifikāts ūdensapgādes un kanalizācijas sistēmu, arī ugunsdzēsības sistēmu, būvdarbu vadīšanā un būvuzraudzībā;</p> <p>9.6.1.2. kurš pēdējo 5 (piecu) gadu laikā (pieci pilni gadi un periods līdz piedāvājumu iesniegšanai) pilsētā vai apdzīvotā vietā kā būvdarbu vadītājs ir vadījis vismaz 1 (vienu) būvdarbu vai būvniecības līgumu, kura ietvaros veikti vismaz 50m ārējā (centralizētā) ūdensvada tīkla vai ārējā (centralizētā)</p>	<p>1. Katra Pretendenta piedāvātā galvenā speciālista parakstīts pieejamības apliecinājums saskaņā ar Nolikuma <b>8.pielikuma</b> veidni.</p> <p>Atbildīgā būvdarbu vadītāja apliecinājumā norādāma informācija, kas ļauj pārlicināties par speciālista pieredzes atbilstību attiecīgu Nolikuma <b>9.6.1.2.punkta</b> prasību izpildi.</p> <p>2. Nepieciešamības gadījumā (pēc Pasūtītāja pieprasījuma saņemšanas) Pretendentam būs jāiesniedz būvniecības procesa dokumenti, kas apliecina attiecīga galvenā speciālista pieredzi, piemēram, būvatļaujas kopija, pieņemšanas-nodošanas ekspluatācijā akta kopija vai rakstveida atsauksmes no attiecīgā galvenā speciālista apliecinājumā norādīto objektu pasūtītājiem par apliecinājumā</p>

Nr. p.k.	Kvalifikācijas prasības	Iesniedzamie dokumenti
	<p>kanalizācijas spiedvada ar diametru vismaz 150mm būvdarbi ar atklātās tranšejas metodi.</p> <p>Visiem būvdarbu vai būvniecības līgumu ietvaros veiktajiem būvdarbiem jābūt pilnībā pabeigtiem un nodotiem ekspluatācijā normatīvajos aktos noteiktajā kārtībā (vai tam pielīdzināmā tiesiskā procedūrā ārvalstīs).</p>	<p>norādīto būvdarbu līgumu izpildi, atsauksmēs ietverot informāciju par Pretendenta piedāvāto speciālistu, kā arī viņa vadīto būvdarbu aprakstu (par izpildīto būvdarbu veidu un apjomu) un būvdarbu pieņemšanas ekspluatācijā laiku.</p> <p>Par Pretendenta piedāvāto speciālistu būvprakses sertifikātu un tā spēkā esību Pasūtītājs pārliedzināsies Būvniecības informācijas sistēmas Būvspeciālistu reģistrā <a href="https://bis.gov.lv/bisp/lv/specialist_certificates">https://bis.gov.lv/bisp/lv/specialist_certificates</a>.</p>
9.6.2.	<p><b>Celu būvdarbu vadītāju</b>, kuram ir spēkā esošs būvspeciālista sertifikāts ceļu būvdarbu vadīšanā un būvuzraudzībā.</p>	<p>Ja Pretendents kvalifikācijas prasības izpildei piedāvā speciālistu, kurš profesionālo kvalifikāciju ieguvis ārvalstīs un tam Latvijas Republikā nav izsniegts būvspeciālista sertifikāts, jāpievieno attiecīgā ārvalsts speciālista profesionālās kvalifikācijas apliecinājošus dokumentus atbilstoši attiecīgā speciālista valsts izvirzītajām prasībām.</p> <p>Ja būvspeciālista mītnes valsts nav Eiropas Savienības dalībvalsts vai Eiropas Brīvās tirdzniecības asociācijas dalībvalsts un sniegto pakalpojumu izcelsmes valsts nav Eiropas Savienības dalībvalsts vai Eiropas Brīvās tirdzniecības asociācijas dalībvalsts, jāiesniedz apliecinājums, ka ārvalstīs kvalifikāciju ieguvušajam speciālistam normatīvajos aktos noteiktajā kārtībā tiks veikta profesionālās kvalifikācijas atzīšana Latvijas Republikas reglamentētajā profesijā un tiks saņemts atbilstošs būvprakses sertifikāts, kā arī speciālists veiks visas nepieciešamās darbības tā iekļaušanai Latvijas Republikas Būvspeciālistu reģistrā līdz iepirkuma līguma noslēgšanai.</p> <p>Ja būvspeciālists ir persona, kuras mītnes valsts ir Eiropas Savienības dalībvalsts vai Eiropas Brīvās tirdzniecības asociācijas dalībvalsts un kura sniegto pakalpojumu izcelsmes valsts ir Eiropas Savienības dalībvalsts vai Eiropas Brīvās tirdzniecības asociācijas dalībvalsts (proti, Islande, Lihtenšteina, Norvēģija un Šveice), tad tā kvalifikācijai jāatbilst speciālista reģistrācijas valsts prasībām attiecīgo darbu veikšanai. Pretendentam <u>pirms līguma noslēgšanas</u> būs jāiesniedz:</p> <ol style="list-style-type: none"> <li>1) dokumenti vai to kopijas, kas apliecina kvalifikāciju mītnes valstī un šo dokumentu tulkojums latviešu valodā;</li> <li>2) pierādījumus, ka par speciālistu normatīvajos aktos noteiktajā kārtībā atzīšanas institūcijai ir iesniegta deklarācija</li> </ol>

Nr. p.k.	Kvalifikācijas prasības	Iesniedzamie dokumenti
		<p>par īslaicīgu profesionālo pakalpojumu sniegšanu Latvijas Republikā reglamentētā profesijā, un būs jāveic visas nepieciešamās darbības tā iekļaušanai Latvijas Republikas Būvspeciālistu reģistrā.</p>
9.6.3.	<p><b>Darba aizsardzības koordinators</b> - atbildīgo par darba aizsardzības prasību izpildi saskaņā ar Ministru kabineta 25.02.2003. noteikumiem Nr.92 "Darba aizsardzības prasības, veicot būvdarbus".</p>	<p>1. Pretendenta piedāvātā darba aizsardzības koordinators parakstīts pieejamības apliecinājums saskaņā ar Nolikuma <b>8.pielikuma</b> veidni. 2. Ministru kabineta 25.02.2003. noteikumu Nr.92 "Darba aizsardzības prasības, veicot būvdarbus" 8<sup>1</sup>.punktā minēto profesionālo kvalifikāciju apliecinājošu dokumentu kopijas vai ārvalstu speciālista gadījumā – informācija vai dokumentu kopijas, kas apliecina atbilstību attiecīgās valsts prasībām darba aizsardzības koordinatoram. Par būvprakses sertifikātu un tā spēkā esību (ja attiecināms) Pasūtītājs pārlicināsies Būvspeciālistu informācijas sistēmas Būvspeciālistu reģistrā <a href="https://bis.gov.lv/bisp/lv/specialist_certificates">https://bis.gov.lv/bisp/lv/specialist_certificates</a>.</p>
9.7.	<p>Pretendents Nolikuma <b>3.8.punktā</b> noteiktajā kārtībā ir saņēmis piedāvājuma sagatavošanai nepieciešamos dokumentus.</p>	<p>Par prasības izpildi Komisija pārlicināsies no tās rīcībā esošās informācijas.</p>

9.8. Pretendents vienu speciālistu var piedāvāt vairāku Nolikumā noteikto galveno speciālistu pienākumu izpildei.

9.9. Ja Pretendents ir piegādātāju apvienība, tad prasības, kas attiecas uz Pretendenta tehniskajām un profesionālajām spējām, ir attiecināmas uz piegādātāju apvienības dalībniekiem kopā, nevis katru dalībnieku atsevišķi.

## 10. TEHNISKAIS PIEDĀVĀJUMS

Tehniskais piedāvājums jāgatavo saskaņā ar Nolikuma **2.pielikumā** pievienoto Tehnisko specifikāciju un Nolikuma **9.pielikumā** pievienotajām Tehniskā piedāvājuma sagatavošanas vadlīnijām.

## 11. FINANŠU PIEDĀVĀJUMS

11.1. Finanšu piedāvājums jāgatavo saskaņā ar Nolikuma **3.pielikumā** pievienoto veidni.

11.2. Sagatavojot Finanšu piedāvājumu, Pretendentam ir jāņem vērā, ka tajā jāiekļauj visu iespējamo izdevumu izmaksas tādā apmērā, lai pilnībā nodrošinātu Līguma izpildi.

11.3. Pretendents nav tiesīgs Finanšu piedāvājuma veidni papildināt ar jaunām izmaksu pozīcijām, labot vai dzēst esošās izmaksu pozīcijas.

11.4. Finanšu piedāvājumā cenas jānorāda *euro*, neieskaitot PVN, ar divām zīmēm aiz komata.

11.5. **Finanšu piedāvājumā ūdensvada un kanalizācijas tīkla izbūvei jāparedz maksa par ceļa elementu lietošanu saskaņā ar Rīgas domes 12.07.2023. lēmumu Nr.RD-23-2771-lē "Par nomas maksas noteikšanu par ceļa elementu lietošanu Rīgas valstspilsētas pašvaldības administratīvajā teritorijā" (turpmāk - maksa par transporta būvju**

izmantošanu). Pasūtītājs, pamatojoties uz uzņēmēja rēķinu, maksu par ceļa elementu lietošanu apmaksās atbilstoši Rīgas valstspilsētas pašvaldības Ārtelpas un mobilitātes departamenta noteiktajai maksai par ceļa elementu lietošanu, taču ne vairāk kā uzņēmēja iesniegtajā Finanšu piedāvājumā norādīto summu.

- 11.6. Sagatavojot Finanšu piedāvājumu, Pretendentam ir jāņem vērā, ka būvdarbu izpildei nepieciešamos materiālus (būvizstrādājumus) – lūku pārsedes (tikai ķeta elementus) un kapes (komplektā ar apakšējo atbalsta plātņi) ar SIA “Rīgas ūdens” logo – nodrošina Pasūtītājs. Pretendentam Finanšu piedāvājumā šo materiālu izmaksas jāparedz EUR 0,00 vērtībā.

## 12. PRETENDENTU UN PIEDĀVĀJUMU VĒRTĒŠANA

- 12.1. Piedāvājumu vērtēšana notiek slēgtās Komisijas sēdēs.

- 12.2. Pēc piedāvājumu atvērtības Komisija:

12.2.1. atlasīs piedāvājumu ar Nolikuma prasībām atbilstoši noformētu Finanšu piedāvājumu ar viszemāko cenu, pirms tam pārbaudot, vai Pretendentu Finanšu piedāvājumos nav aritmētisku kļūdu. Ja Komisija Pretendenta piedāvājumā konstatē aritmētiskas kļūdas, Komisija tās izlabo. Par kļūdu labojumu un laboto piedāvājuma summu Pasūtītājs paziņo Pretendentam, kura pieļautās kļūdas labotas. Vērtējot Finanšu piedāvājumu, Komisija ņem vērā labojumus. Komisija ir tiesīga pieprasīt Pretendentam, lai tiek izskaidrota tā Finanšu piedāvājumā iekļautā informācija. Ja Pretendenta Finanšu piedāvājums nav iesniegts vai neatbilst Nolikuma prasībām, Pretendenta piedāvājums tiek noraidīts;

12.2.2. Ja Komisija Finanšu piedāvājumā konstatēs aritmētiskās vai pārrakstīšanās kļūdas, tā rīkojas šādi:

- 1) ja Pretendents Finanšu piedāvājumā pārrakstīšanās dēļ norādījis no Finanšu piedāvājuma veidnes atšķirīgu vienību daudzumu, tad Komisijai ir tiesības lūgt Pretendentu sniegt skaidrojumu un labot piedāvājumu atbilstoši Finanšu piedāvājuma veidnē noteiktajam;
- 2) ja konstatēta neatbilstība starp vienības cenu un piedāvāto līgumcenu, kas iegūta, sareizinot vienības cenu ar apjomu, tad noteicošā ir norādītā vienības cena;
- 3) ja Finanšu piedāvājumā cena norādīta ar vairāk kā divām zīmēm aiz komata, tad komisija cenu noapaļo ar precizitāti divas zīmes aiz komata.

12.2.3. pārbaudīs Pretendenta, kurš iesniedzis Piedāvājumu ar viszemāko cenu, Piedāvājuma noformējuma atbilstību Nolikumā noteiktajām prasībām. Ja Piedāvājuma noformējums būtiski neatbilst Nolikuma prasībām, Komisija var lemt par Piedāvājuma noraidīšanu, ja Piedāvājuma neatbilstība noformējuma prasībām ir būtiska, kas ietekmē Piedāvājuma vērtēšanu;

12.2.4. pārbaudīs, vai Pretendenta, kurš iesniedzis piedāvājumu ar viszemāko cenu, Pieteikums dalībai atklātā konkursā atbilst Nolikumā noteiktajām prasībām. Ja Pieteikums dalībai atklātā konkursā nav ietverts Piedāvājumā vai neatbilst Nolikumā noteiktajām prasībām, Pretendenta piedāvājums tiek noraidīts;

12.2.5. pārbaudīs Pretendenta, kurš iesniedzis piedāvājumu ar viszemāko cenu, kvalifikāciju un iesniegto kvalifikācijas dokumentu atbilstību Nolikumā noteiktajām prasībām. Ja Pretendents nav iesniedzis kvalifikācijas dokumentus vai neatbilst Nolikumā noteiktajām kvalifikācijas prasībām, vai nesniedz pierādījumus savas kvalifikācijas novērtēšanai, Pretendents un tā Piedāvājums tiek noraidīts vai Pretendents tiek izslēgts no turpmākās dalības Konkursā. Ja Komisija konstatē, ka Pretendenta kvalifikācijas dokumentos ietvertā informācija ir neskaidra vai nepilnīga, tā pieprasa, lai Pretendents vai kompetenta institūcija izskaidro vai papildina šajos dokumentos ietverto informāciju;

12.2.6. pārbaudīs, vai Pretendenta, kurš iesniedzis piedāvājumu ar viszemāko cenu, Tehniskais piedāvājums sagatavots atbilstoši Nolikumā noteiktajām prasībām. Komisija ir tiesīga pieprasīt Pretendentam, lai tiek izskaidrota tā Tehniskajā

- piedāvājumā iekļautā informācija. Ja Tehniskais piedāvājums nav iesniegts vai neatbilst Nolikumā noteiktajām prasībām, Pretendenta piedāvājums tiek noraidīts.
- 12.3.** Ja Pasūtītājam rodas šaubas par iesniegtās dokumenta kopijas autentiskumu, tas pieprasa, lai Pretendents uzrāda dokumenta oriģinālu vai iesniedz apliecinātu dokumenta kopiju.
- 12.4.** Ja Komisija konstatē, ka Pretendenta Piedāvājums ir nepamatoti lēts, tas tiek noraidīts. Ja Komisija Pretendenta Piedāvājumu uzskata par nepamatoti lētu, Pasūtītājs pirms šāda piedāvājuma iespējamās noraidīšanas rakstveidā pieprasa no Pretendenta detalizētu skaidrojumu par piedāvāto cenu vai izmaksām saskaņā ar Likuma 59.pantu.
- 12.5. Par Konkursa uzvarētāju tiks atzīts Pretendents, kurš būs iesniedzis Nolikuma prasībām atbilstošu saimnieciski visizdevīgāko piedāvājumu – piedāvājumu ar viszemāko cenu.**
- 12.6.** Vērtējot piedāvājumu, Komisija ņem vērā Piedāvājumā norādīto Piedāvājuma kopējo cenu bez PVN.
- 12.7.** Ja Pretendents, kurš būs iesniedzis piedāvājumu ar viszemāko cenu, tiks atzīts par neatbilstošu Nolikumā noteiktajām kvalifikācijas prasībām vai tā Piedāvājums tiks atzīts par neatbilstošu Nolikumam vai par nepamatoti lētu, vai Pretendents tiks izslēgts no turpmākās dalības Konkursā, ja uz to attiecas Pretendentu izslēgšanas noteikumi, Komisija izvēlēsies tā Pretendenta Piedāvājumu, kurš būs iesniedzis piedāvājumu ar nākamo viszemāko cenu. Ja arī šis Pretendents vai tā Piedāvājums tiks noraidīts vai izslēgts no turpmākās dalības Konkursā, Komisija vērtēs piedāvājumu ar nākamo viszemāko cenu.
- 12.8.** Ja Komisija pirms pieņem lēmumu par Līguma slēgšanas tiesību piešķiršanu, konstatē, ka vismaz divu Pretendentu Piedāvājumu novērtējums (Piedāvājuma kopējā cena) ir vienāds, Komisija izvēlas tā Pretendenta piedāvājumu, kuram Nolikuma **9.5.punkta** atbilstības pierādīšanai norādītajos līgumos ir lielāks prasībām atbilstošais būvdarbu apjoms - ārējā (centralizētā) ūdensvada tīkla vai ārējā (centralizētā) kanalizācijas spiedvada būvdarbu un ārējā (centralizētā) pašteces kanalizācijas tīkla būvdarbu apjoms (metros).
- 12.9.** Pārbaudi par Nolikuma **7.1.punktā** noteiktajiem Pretendentu izslēgšanas iemesliem/noteikumiem Komisija veic attiecībā uz Pretendentu, kuram būtu piešķiramas Līguma slēgšanas tiesības. Ja Pretendents atbilst jebkuram Nolikuma **7.1.punktā** noteiktajam izslēgšanas iemeslam/gadījumam, Pretendents tiek izslēgts no dalības Konkursā.

### **13. KOMISIJAS DARBĪBA, KOMISIJAS, PASŪTĪTĀJA, PIEGĀDĀTĀJU UN PRETENDENTU TIESĪBAS UN PIENĀKUMI**

#### **13.1. Komisijas darbība, Komisijas tiesības un pienākumi**

- 13.1.1.** Komisijas sanāksmes un sēdes vada Komisijas priekšsēdētājs vai viņa prombūtnes laikā Komisijas priekšsēdētāja vietnieks.
- 13.1.2.** Komisija ir lemttiesīga, ja tās sēdē piedalās ne mazāk kā puse no komisijas locekļiem.
- 13.1.3.** Komisija risina visus ar Konkursa norisi un organizēšanu saistītos jautājumus, tai skaitā, izstrādā Nolikumu, sniedz papildu informāciju par Nolikumu un izvērtē Pretendentu piedāvājumus.
- 13.1.4.** Komisijai ir no Nolikuma izrietošās tiesības un pienākumi, tai skaitā:
- 13.1.4.1.** pieprasīt no Pretendentiem precizēt piedāvājumu informāciju, ja tas nepieciešams piedāvājuma noformējuma pārbaudei, Pretendentu atlasei, piedāvājumu atbilstības pārbaudei, kā arī piedāvājumu novērtēšanai;
- 13.1.4.2.** pieaicināt Komisijas darbā speciālistus vai ekspertus ar padomdevēja tiesībām.
- 13.1.4.3.** pieņemt lēmumu par Pretendenta izslēgšanu no turpmākās dalības Konkursā vai Piedāvājuma noraidīšanu, ja Pretendents nav iesniedzis Nolikumam atbilstošus dokumentus vai piedāvājuma dokumenti neatbilst Nolikumā noteiktajām prasībām;
- 13.1.4.4.** pēc konsultācijām ar Pretendentu konstatēt, ka ir iesniegts nepamatoti lēts piedāvājums;
- 13.1.4.5.** veikt labojumus Pretendentu Piedāvājumos, ja tajos konstatētas aritmētiskas vai

- pārrakstīšanās kļūdas;
- 13.1.4.6. pārbaudīt nepieciešamo informāciju kompetentā institūcijā, publiski pieejamās datubāzēs vai citos publiski pieejamos avotos, kā arī pie Pretendenta klientiem;
- 13.1.4.7. pieprasīt Pretendentam uzrādīt dokumenta oriģinālu, ja Komisijai rodas šaubas par iesniegtās dokumenta kopijas autentiskumu.
- 13.1.5. No Piedāvājumu iesniegšanas līdz to atvēršanas brīdim Komisija neizpauž Pretendentu sarakstu. Ziņas par Piedāvājumu vērtēšanas procesu netiek izpaustas līdz Konkursa rezultātu paziņošanas brīdim.
- 13.1.6. Komisija Konkursa rezultātus iesniedz apstiprināšanai Pasūtītāja valdē.

### **13.2. Pasūtītāja tiesības un pienākumi**

- 13.2.1. Pieņemt lēmumu slēgt Līgumu, jebkurā brīdī pārtraukt Konkursu (ja tam ir objektīvs pamatojums) vai izbeigt Konkursu bez rezultāta.
- 13.2.2. Ja izraudzītais Pretendents atsakās slēgt Līgumu, Pasūtītājs var pieņemt lēmumu slēgt Līgumu ar Pretendentu, kura Piedāvājums atbilst Nolikuma prasībām un ir nākamais saimnieciski izdevīgākais piedāvājums, vai pārtraukt Konkursu.
- 13.2.3. Ja Konkursā piedalās tikai 1 (viens) Pretendents un tā Piedāvājums atbilst Nolikumam, pieņemt lēmumu slēgt Līgumu vai pārtraukt Konkursu.
- 13.2.4. Līgums var tikt noslēgts tikai pēc Konkursa rezultātu apstiprināšanas Pasūtītāja valdē.
- 13.2.5. No piedāvājumu iesniegšanas līdz to atvēršanas brīdim Pasūtītājs neizpauž Pretendentu sarakstu. Ziņas par Piedāvājumu vērtēšanas procesu netiek izpaustas līdz Konkursa rezultātu paziņošanas brīdim.
- 13.2.6. Iesniegto Piedāvājumu un citu materiālu saturs, izņemot gadījumus, kas paredzēti normatīvajos aktos, izpausts netiek.

### **13.3. Piegādātāju un Pretendentu tiesības un pienākumi**

#### **13.3.1. Piegādātāju un Pretendentu tiesības**

- 13.3.1.2. Piegādātājs ir tiesīgs pieprasīt papildu informāciju par Nolikumā iekļautajām prasībām. Piedalīšanās Konkursā ir Pretendenta brīvas gribas izpausme. Katrs Pretendents, iesniedzot Piedāvājumu, līdz ar to apņemas ievērot visus Nolikumā iekļautos un normatīvo aktu noteikumus kā pamatu Līguma izpildei;
- 13.3.1.3. Līdz piedāvājumu iesniegšanas termiņa beigām grozīt vai jebkurā Konkursa stadijā atsaukt iesniegto Piedāvājumu, rakstiski par to paziņojot Komisijai.

#### **13.3.2. Piegādātāju un Pretendentu pienākumi**

- 13.3.2.1. Pretendents ir pilnīgi atbildīgs par iesniegtā Piedāvājuma atbilstību Nolikumā iekļautajām Pasūtītāja prasībām;
- 13.3.2.2. Komisijas noteiktajā termiņā sniegt atbildes uz Komisijas pieprasījumu par Piedāvājumā ietvertās informācijas izskaidrošanu vai papildināšanu;
- 13.3.2.3. ja Pretendents ir piegādātāju apvienība un tai piešķirtas Līguma slēgšanas tiesības, pirms Līguma slēgšanas pēc savas izvēles izveidoties atbilstoši noteiktam juridiskam statusam vai noslēgt sabiedrības līgumu;
- 13.3.2.4. segt Piedāvājuma sagatavošanas un iesniegšanas izmaksas. Pasūtītājs nav atbildīgs par šīm izmaksām un iespējamiem zaudējumiem neatkarīgi no Konkursa rezultātiem;
- 13.3.2.5. pastāvīgi sekot Pasūtītāja publicētajai informācijai par Konkursu.

### **14. APAKŠUZŅĒMĒJU SARAKSTS**

Ja Pretendents, kuram tiks piešķirtas Līguma slēgšanas tiesības, Līguma izpildē plāno iesaistīt apakšuzņēmējus, kuriem nododamā būvdarbu vai pakalpojumu apjoma vērtība ir mazāka par 10 000 *euro*, pēc Līguma slēgšanas tiesību piešķiršanas, bet ne vēlāk kā uzsākot Līguma izpildi, Pretendentam jāiesniedz Līguma izpildē iesaistīto apakšuzņēmēju saraksts, kurā norādīts apakšuzņēmēja nosaukums, kontaktinformācija un tā pārstāvēt tiesīgā



persona, ciktāl minētā informācija ir zināma. Ja attiecināms, minētajā sarakstā Pretendentam jānorāda arī apakšuzņēmēju apakšuzņēmēji.

## **15. KONKURSA REZULTĀTU PAZIŅOŠANAS UN LĪGUMA SLĒGŠANAS KĀRTĪBA**

- 15.1.** Pasūtītājs lēmumu par Konkursa rezultātiem Pretendentiem paziņo rakstiski 3 (trīs) darba dienu laikā no attiecīgā lēmuma pieņemšanas dienas.
- 15.2.** Pasūtītājs, pamatojoties uz Pretendenta Piedāvājumu, ar izraudzīto Pretendentu slēdz Līgumu atbilstoši Līguma projektam (Nolikuma **4.pielikums**).
- 15.3.** Ja par Konkursa uzvarētāju tiks atzīta piegādātāju apvienība, tai 10 (desmit) darba dienu laikā pēc attiecīgā Pasūtītāja paziņojuma saņemšanas jāizveidojas atbilstoši noteiktam juridiskam statusam vai jānoslēdz sabiedrības līgums (skatīt Nolikuma **9.1.punktu**).
- 15.4.** Pasūtītājs ir tiesīgs pieņemt lēmumu par Līguma slēgšanas tiesību piešķiršanu Pretendentam, kurš piedāvājis nākamo saimnieciski visizdevīgāko Piedāvājumu, vai pārtraukt Konkursu, neizvēloties nevienu Piedāvājumu, ja par uzvarētāju atzītais Pretendents:
  - 15.4.1. Nolikumā noteiktajā gadījumā un termiņā nav reģistrēts Latvijas Būvkomersantu reģistrā (attiecas arī uz piegādātāju apvienības biedrs, personālsabiedrība, persona, uz kuras iespējām Pretendents balstās);
  - 15.4.2. Nolikumā noteiktajā gadījumā un termiņā Pretendenta piedāvātais galvenais speciālists, kuram saskaņā ar Nolikuma prasībām jābūt piešķirtam būvspeciālista sertifikātam, nav iekļauts Latvijas Republikas Būvspeciālistu reģistrā.
  - 15.4.3. Nolikumā noteiktajā gadījumā un termiņā atsakās slēgt sabiedrības līgumu, neiesniedz sabiedrības līguma kopiju vai neinformē par personālsabiedrības nodibināšanu (ja Pretendents ir piegādātāju apvienība);
  - 15.4.4. atsakās slēgt Līgumu vai Pasūtītāja noteiktajā termiņā nenošlēdz Līgumu.

## **PIETEIKUMS DALĪBAI ATKLĀTĀ KONKURSĀ**

1. <Pretendenta nosaukums, reģistrācijas numurs> (turpmāk – Pretendents), iesniedzot šo pieteikumu, piesaka savu dalību SIA “Rīgas ūdens” rīkotajā atklātā konkursā “Ūdensapgādes tīklu ierīkošana Ērgļu ielā, Rīgā” (identifikācijas Nr.RŪ-2024/142; turpmāk – atklāts konkurss).
2. Gadījumā, ja Pretendentam tiks piešķirtas tiesības slēgt iepirkuma līgumu, Pretendents apņemas veikt Darbus saskaņā ar atklāta konkursa nolikuma pielikumā pievienoto līguma projektu, tehnisko specifikāciju un Pretendenta piedāvājumu.
3. Pretendents pilnībā atzīst visus atklāta konkursa nolikumā, tai skaitā, tā pielikumos, ietvertos nosacījumus. Atklāta konkursa nolikuma prasības un nosacījumi ir skaidri un saprotami.
4. Pretendents apliecina, ka visa dokumentācija, kas iesniegta kopā ar šo pieteikumu, ir patiesa un var tikt pārbaudīta attiecīgajās institūcijās un pie mūsu klientiem.
5. Ar šo mēs apliecinām, ka uz Pretendentu neattiecas atklāta konkursa nolikuma 7.1.punktā noteiktie izslēgšanas iemesli/noteikumi. Ja uz Pretendentu vai personālsabiedrības biedru attiecas kāds no atklāta konkursa nolikuma 7.1.punktā noteiktajiem izslēgšanas iemesliem/noteikumiem, Pretendents norāda konkrētu pārkāpumu/sankcijas: <nav>/<pārkāpuma, noteiktās sankcijas apraksts>.
6. Pretendents apliecina, ka nav ieinteresēts nevienā citā piedāvājumā, kas iesniegts atklāta konkursa ietvaros.
7. Pretendents apliecina, ka šis piedāvājums ir izstrādāts un iesniegts neatkarīgi no konkurentiem<sup>1</sup> un bez konsultācijām, līgumiem vai vienošanām vai cita veida saziņas ar konkurentiem.
8. Pretendents apliecina, ka nav bijusi saziņa ar konkurentiem attiecībā uz cenām, cenas aprēķināšanas metodēm, faktoriem (apstākļiem) vai formulām, kā arī par konkurentu nodomu vai lēmumu piedalīties vai nepiedalīties atklātajā konkursā vai par tādu piedāvājumu iesniegšanu, kas neatbilst atklāta konkursa prasībām, vai attiecībā uz kvalitāti, apjomu, specifikāciju, izpildes vai citiem nosacījumiem, kas risināmi neatkarīgi no konkurentiem, tiem produktiem vai pakalpojumiem, kas attiecas uz šo iepirkumu.
9. Pretendents apliecina, ka tas nav apzināti, tieši vai netieši atklājis vai neatklās piedāvājuma noteikumus nevienam konkurentam pirms Nolikumā noteiktā piedāvājumu atvēršanas datuma un laika.
10. Pretendents apliecina, ka tam nav konkurenci ierobežojošas priekšrocības atklātā konkursā, jo tas vai ar to saistīta juridiska persona nav bijusi iesaistīta atklāta konkursa sagatavošanā saskaņā ar SPSIL 22.panta ceturto daļu.
11. Pretendents norāda, ka piedāvājuma datnē <datnes nosaukums, lappuses numurs> ir norādīta informācija, kas ir uzskatāma par konfidenciālu / komercnoslēpumu atbilstoši Komercnoslēpuma aizsardzības likuma 2.panta pirmajai daļai un Sabiedrisko pakalpojumu sniedzēju iepirkuma likuma 19.panta otrajai daļai.
12. Ar šo mēs uzņemamies pilnu atbildību par iesniegtajiem dokumentiem, tajos ietverto informāciju, noformējumu, atbilstību atklāta konkursa nolikuma prasībām.
13. Pretendenta kontaktpersona: <vārds, uzvārds, amats, tālrunis, e-pasta adrese>.
14. Pretendentu Konkursā pārstāv (ja Pretendents ir personu apvienība):

---

<sup>1</sup> Konkurents – jebkura fiziska vai juridiska persona, kura nav Pretendents un kura iesniedz piedāvājumu šim iepirkumam, un kura, ņemot vērā tās kvalifikāciju, spējas vai pieredzi, kā arī piedāvātās preces vai pakalpojumus, varētu iesniegt piedāvājumu šim iepirkumam.

<Personu apvienības dalībnieka nosaukums vai vārds un uzvārds (ja attiecīgais personu apvienības dalībnieks ir fiziska persona)>  
<Reģistrācijas numurs vai personas kods>  
<Adrese><sup>2</sup>

<Pretendenta nosaukums, reģistrācijas numurs>  
<Pretendenta juridiskā un pasta adreses, tālruņa numurs, e-pasta adrese>  
<Pretendenta bankas rekvizīti>  
<Pretendenta paraksttiesīgās vai pilnvarotās personas vārds, uzvārds, amats>  
<Paraksts><sup>3</sup>  
<Datums, vieta>

---

<sup>2</sup> Punkts ir ietverams Pieteikumā dalībai Konkursā, ja Pretendents ir personu apvienība.

<sup>3</sup> Pieteikumu dalībai Konkursā paraksta visi personu apvienības dalībnieki (ja Pretendents ir personu apvienība).

**Tehniskā specifikācija - darba uzdevums**  
**“Centralizētās ūdensapgādes tīkla ierīkošana Ērgļu ielā, Rīgā”**

**LĪGUMA APJOMS**

Ārējās ūdensapgādes un kanalizācijas pievadu izbūve, Objektam: “Centralizētās ūdensapgādes tīkla ierīkošana Ērgļu ielā, Rīgā”. Projekta izstrādātājs sabiedrības ar ierobežotu atbildību “Ozols & Bula”, reģ.Nr. 40003384943, paskaidrojuma raksts inženierbūvei – lēmums Nr. BIS-BV-2.5-2023-4606 (DA-23-7695-sd).

Dzeramā un saimniecības ūdens nodrošināšanai tiek paredzēts jauns ūdensvada pievads līdz projektējamajai ēkai ar ievadu tajā. Tiek paredzēts jauns pieslēgums OD160 pie esošā ūdensvada d150 Ērgļu ielā. Esošā ielas ūdensvada caurules diametru, materiālu un iebūves dziļumu nepieciešams precizēt būvniecības laikā. Projekta ietvaros jāizbūvē ūdensvada tīkli:

- PE spiediena cauruļvads PN10, PE100-RC Dn150 – 50.5m

Pēc līguma noslēgšanas un pirms būvdarbu uzsākšanas Būvdarbu veicējam ir jāiesniedz visi nepieciešamie dokumenti Būvniecības uzsākšanas nosacījumu izpildes atzīmes saņemšanai BIS sistēmā.

Ja Līgumā nav īpaši norādīts pretējais, Būvdarbu veicējam jāveic visi darbi un/vai jāpiegādā visas detaļas un materiāli, kas nav Līgumā īpaši pieminēti, bet ir loģiski izrietoši no Līguma kā ietaišu pabeigšanai nepieciešami, it kā šādi darbi un/vai detaļas un materiāli būtu īpaši nosaukti Līgumā. Būvdarbu veicējam pēc būvdarbu pabeigšanas parakstot atbilstošu aktu nodod un Pakalpojuma saņēmējs ar aktu pieņem Pieslēguma ierīkošanas būvdarbu būvlaukumu.

Būvdarbu veicējs, pēc būvdarbu pabeigšanas, BIS sistēmā sagatavo iesniegumu par būves gatavību nodošanai ekspluatācijā, pievienojot visu nepieciešamo izpildedokumentāciju.

Visi darbi jāizpilda saskaņā ar spēkā esošajiem Latvijas un starptautiskajiem standartiem un noteikumiem.

## **1. VISPĀRĒJĀS PRASĪBAS**

### **1.1. Dati par Būvlaukumu**

Būvdarbu veicējam pirms sava piedāvājuma iesniegšanas jāveic rūpīga Būvlaukuma apskate un jāiepazīstas ar tā stāvokli attiecībā uz vispārējiem būvniecības apstākļiem Būvlaukumā, augsnes īpašībām, esošajām iekārtām un pakalpojumiem un jebkuru citu aspektu, kas varētu ietekmēt būvniecību un darbu izpildes metodes. Attiecīgi savas izmaksas Būvdarbu veicējam jānosaka, balstoties uz drošu pamatojumu.

Būvdarbu veicējam īpaši jāizpēta apstākļi, kas saistīti ar piekļūšanu Būvlaukumam, pastāvošie šķēršļi (ja tādi ir) un iespēju robežās jākonstatē visas tās grūtības teritorijā, kas varētu traucēt darbu izpildi.

### **1.2. Darbu izpildes ierobežojumi**

Pirms būvdarbu uzsākšanas jāizstrādā Darbu veikšanas projekts, kas jāiesniedz Pasūtītāja norīkotajam projekta vadītājam zināšanai.

### **1.3. Ceļu segumu atjaunošana un maksa par transporta būvju izmantošanu**

Ceļu segumu nepieciešams atjaunot atbilstoši 23.02.2022. Rīgas domes saistošiem noteikumiem Nr.120 “Rīgas transporta infrastruktūras aizsardzības saistošie noteikumi” un citu saistošo normatīvo aktu prasībām .

Maksa par transporta būvju izmantošanu tiks piemērota darbiem, kas tiks veikti sarkano līniju robežās un transporta būvju un inženierkomunikāciju aizsardzības zonās.

Rakšanas darbu laikā un līdz pat būvbedru aizbēršanai nedrīkst pieļaut grunts blīvuma samazināšanos ap būvbedres sienām, jāseko, lai nerastos izskalojumi, grunts nogrūvumi, īpaši zem

asfaltbetona seguma. Par šāda veida izskalojumiem vai nogruvumiem papildus darbu apjomi saistībā ar smilts, šķembu un asfaltbetona seguma palielināšanos netiks apmaksāti.

#### **1.4. Pievadu / pieslēgumu izvietojums**

Dzeramā un saimniecības ūdens nodrošināšanai, paredzēts jauns ūdensvada pievads līdz projektējamajai ēkai ar ievadu tajā. Tiek paredzēts jauns pieslēgums OD160 pie esošā ūdensvada d150 Ērgļu ielā. Esošā ielas ūdensvada caurules diametru, materiālu un iebūves dziļumu nepieciešams precizēt būvniecības laikā. Pieslēguma vietā montēt divus (uz Ērgļu ielas esošā ūdensvada) pazemes tipa ekspluatācijas aizbīdņi DN150 ar ielas kapi asfaltā segumā.

Pieslēguma vietā paredzēts uzlikt pazemes ūdens hidrantu ugunsdzēsības vajadzībām.

Paredzēt perspektīvo pieslēgumu vietu uz jaunas maģistrāles, liekot trejgabalū vietā, kur ūdensvads tiks izbūvēts uz projektējamo ēku. Uzreiz aiz atzarojuma vietas uz projektējamo ēku montēt pazemes tipa ekspluatācijas aizbīdņi DN150 ar ielas kapi asfaltā segumā.

Pirms būvdarbu uzsākšanas, esošo centralizētās ūdensapgādes un kanalizācijas sistēmas cauruļvadu izvietošanu, t.sk. augstuma atzīmes, precizēt uz vietas.

Pieslēguma pārbūves/izbūves gadījumā, būvdarbus uzsākt sākot ar pieslēguma vietu centralizētajai ūdensapgādes un kanalizācijas sistēmai. Projektējamajiem pievadiem paredzēt inženiertīklu perpendikulāru šķērsošanos.

Veicot ŪKT tīklu izbūvi, būvuzņēmējam ir jāveic visi nepieciešamie pasākumi, lai netiktu bojātas esošās komunikācijas. Ikviens nodarītais bojājums, saņemot attiecīgās amatpersonas apstiprinājumu, būvuzņēmējam ir jāsalabo par saviem līdzekļiem.

#### **1.5. Būvdarbu veicēja darba teritorija**

Būvdarbu veicējam pašam jāorganizē vienošanās ar zemes īpašniekiem vai citiem Būvdarbu veicējiem, kas strādā Būvlaukumā vai tā tuvumā, par laukumu, ko tas vēlas izmantot kā piekļuves, darba vai uzglabāšanas teritoriju savam inventāram un materiāliem. Visas izmaksas šim nolūkam jāsedz pašam Būvdarbu veicējam.

#### **1.6. Atskaite par stāvokli pirms Būvdarbiem**

Pirms jebkuriem Būvdarbiem, Būvdarbu veicējam jāveic Būvlaukumu izvietošanu, konstrukciju, ietvju u.c. blakus struktūru, ko varētu ietekmēt Būvdarbi, kā arī iespējamo apbraucamo ceļu apsekošana. Apsekotām jābūt arī teritorijām Būvlaukuma tuvumā, ko varētu ietekmēt Būvdarbi. Visi esošie defekti un citas būtiskas detaļas jākonstatē, jāiereģistrē un jānofotografē, kā arī jāveic video fiksācija visam objektam.

Šāda atskaite jāiesniedz Būvuzraugam (ja, tāds tiks piesaistīts būvdarbu gaitā) un Pasūtītājam divos eksemplāros pirms jebkādu aktivitāšu uz...sākšanas Būvlaukumu teritorijās. Ja defektu nav, Būvdarbu veicējam jāiesniedz Būvuzraugam rakstisks apstiprinājums par apsekošanu, kas veikta pirms darbu uzsākšanas Būvlaukumu vietās.

Būvdarbu veicējam jāorganizē Pasūtītāja pārstāvju un jebkuru citu atbildīgo institūciju klātbūtne apsekošanas laikā, JA TAS NEPIECIEŠAMS.

Visi apsekošanas laikā un/vai pēc Būvdarbu veicēja darbiem konstatētie, bet neiereģistrētie bojājumi un/vai defekti jānovērš un jānodrošina to sākotnējais vai labāks stāvoklis, kas būtu pieņemams Pasūtītājam un īpašniekam, un/vai kontrolinstitūcijām, uz paša Būvdarbu veicēja rēķina.

#### **1.7. Satiksmes organizācija būvdarbu laikā**

Pirms būvdarbu uzsākšanas Būvdarbu veicējam nepieciešams saskaņot būvdarbu plānus ar Rīgas domes satiksmes departamentu, kā arī nodrošināt transporta līdzekļu kustību, nepieciešamības gadījumā izbūvējot pagaidu apbraucamos ceļus.

#### **1.8. Fotogrāfijas un videoieraksti**

Būvdarbu veicējs ir atbildīgs par fotogrāfijām un videoierakstiem būvniecības laikā. Būvdarbu veicējam jānofotografē būvlaukums pirms darbu uzsākšanas. Turpmākā darbu fotografēšana

jāveic būvniecības laikā tādos intervālos, kas atspoguļo galvenos progresā etapus. Būvdarbu veicējs ir atbildīgs par:

- 1) to, lai fotografēšana būvlaukumā atbilstu visiem darba drošības noteikumiem un norādījumiem, kā arī darbu progresam;
- 2) kopā ne mazāk kā 10 pieņemamas kvalitātes vispārējo darbu krāsu fotogrāfiju uzņēmumiem uz katrām tranšējas 50 m un visu pazemes un aku mezglus identificējot tos (iela, mezgla Nr.);

Fotogrāfiju elektroniskās versijas jāiesniedz pirms katra starpmaksājuma par starpmaksājuma procentējamiem mezgliem un akām. Uz fotogrāfijām jābūt šādai informācijai:

- 1) Objekta nosaukums,
- 2) Fotogrāfijas numurs,
- 3) Fotografēšanas datums,
- 4) Mezgla numurs saskaņā ar būvprojektu,
- 5) Shēma, norādot mezgla novietojumu, un aprakstu par fotogrāfijā redzamo, norādot vai fotografēts pirms būvniecības, vai būvniecības fāzē.

### **1.9. Aizsardzība pret bojājumiem**

Būvdarbu veicējam jāveic visi nepieciešamie piesardzības pasākumi, lai izvairītos no patvaļīgu ceļu, zemes, īpašumu, koku un citu bojājumu izraisīšanas, kā arī līguma darbības laikā ātri jāatrisina jebkuras īpašnieku vai nomnieku sūdzības.

Vietās, kur jebkura Būvju daļa atrodas tuvumā, zem vai šķērso kādas uzņēmuma, ceļu pārvaldes institūcijas vai citas puses iekārtas, Būvdarbu veicējam jāsniedz īslaicīgs atbalsts un jāveic darbi apkārt, zem vai blakus visām iekārtām tā, lai izvairītos no bojājumiem, noplūdēm vai briesmām un nodrošinātu nepārtrauktu darbību.

Ja tiku atklāti bojājumi vai noplūdes, Būvdarbu veicējam nekavējoties jāinformē Būvuzraugs un Pasūtītājs un attiecīgais uzņēmums, ceļu pārvaldes institūcija vai īpašnieks un jānodrošina jebkura iekārta bojātās remontam vai nomaiņai.

### **1.10. Pagaidu būves un piekļūšana**

Būvdarbu veicējam jāiegūst pašam sava informācija par piekļūšanu visām Būvlaukuma daļām, un, ja Būvdarbu veicējs vēlas izmantot ceļus, kas ved cauri privātīpašumiem, viņam jānokārto visas formalitātes ar īpašniekiem.

Ceļu un pagalmu, ko Būvdarbu veicējs izmanto vai šķērso līguma nolūkos, segumi jāuztur apmierinošā stāvoklī līguma izpildes laikā, savukārt pēc tā izpildes Būvdarbu veicējam jāatjauno ceļi, takas un pagalmi vismaz līdz to sākotnējam stāvoklim, kas būtu pieņemams Būvuzraugam, Pasūtītājam, īpašniekiem un kontrolinstitūcijām, uz paša rēķina. Būvdarbu veicējam jāregulē savu transportlīdzekļu darbības veids, lai nodrošinātu, ka ne ceļi, ne takas vai īpašumi netiek nevajadzīgi bojāti būvju teritorijā – publiski vai kādā citā veidā.

Visas pagaidu būves, kas nepieciešamas līgumā noteikto darbu pabeigšanai (tādas kā drošas sastatnes, iežogojums, apgaismojums, tiltiņi, pagaidu notekūdens pārsūkņēšanas iekārtas u.c., kā arī darbs, aprīkojums, materiāli un būves, kas nepieciešamas drošai, savlaicīgai un kvalitatīvai līgumsaistību izpildei) uzskatāmas par iekļautām Būvdarbu veicēja cenā, un par tām nav jāveic papildus maksājumi.

### **1.11. Amatpersonu piekļūšana Būvlaukumam**

Pilnvarotām valsts un pašvaldību amatpersonām jābūt pastāvīgai iespējai piekļūt objektam un pie iekārtām visā to sagatavošanas vai darbības laikā, un Būvdarbu veicējam jānodrošina adekvāta iespēja šādai piekļūšanai un apsekošanai.

### **1.12. Vides apsaimniekošana Būvniecības laikā**

#### **1.12.1. Sanitārās iekārtas**

Būvdarbu veicējam jānodrošina pietiekams skaits piemērotu ķīmisko tualetu katrā darba vietā un jāuztur tās pastāvīgā higiēniskā kārtībā. Ķīmiskā tipa tualetēm jābūt izvietotām tā, lai to lietošana

nevarētu izraisīt antisanitārus apstākļus teritorijā. Pabeidzot darbus, sanitārās iekārtas jānovāc un laukumi jāsakārto to sākotnējā stāvoklī vai labākā.

#### **1.12.2. Gruntsūdens novadīšana**

Par gruntsūdens novadīšanu sadzīves kanalizācijā, lietus kanalizācijā vai citā vietā jānoslēdz vienošanās vai darbība rakstiski jāaskaņo ar tīklu, laukumu u.c īpašnieku/uzturētāju. Būvdarbu veicējam jāiesniedz Būvuzraugam un Pasūtītājam vienošanās vai saskaņojuma kopija.

#### **1.12.3. Laukumi atkritumu izvietošanai**

Būvdarbu veicējam netiks piedāvāti laukumi atkritumu novietošanai, un viņam jāorganizē rakšanas atkritumu izvietošanas iespējas uz paša rēķina, saskaņojot ar Būvuzraugu un Pasūtītāju. Neatļauta atkritumu izvietošana nav pieļaujama.

#### **1.12.4. Būvlaukuma tīrība**

Būvdarbu veicējs ir atbildīgs par adekvātu Būvlaukuma un būvju apkopi. Materiāli un aprīkojums jānovieto, jāuzglabā un jāsakrāj tādā kārtībā kā to nosaka ražotājs un kas iespējami samazinātu vietējo aktivitāšu traucējumus un pārtraukumus.

Būvdarbu veicējam jāveic visi nepieciešamie pasākumi, lai nepieļautu, ka transportlīdzekļi izgāž dubļus vai citus atkritumus uz ceļiem un ietvēm, un nekavējoties jāaizvāc jebkuri šādā veidā izgāzti materiāli.

#### **1.12.5. Koku aizsardzības vadlīnijas, plānojot un veicot būvdarbus**

Būvdarbus koku tuvumā veikt atbilstoši Rīgas domes Mājokļu un vides departamenta vadlīnijām: “KOKU AIZSARDZĪBAS VADLĪNIJAS, PLĀNOJOT UN VEICOT BŪVDARBUS” ([https://mvd.riga.lv/uploads/videgaiss/Koku\\_aizsardziba\\_buvdarbos\\_manualis\\_RD\\_2023\\_20.10.2023.pdf](https://mvd.riga.lv/uploads/videgaiss/Koku_aizsardziba_buvdarbos_manualis_RD_2023_20.10.2023.pdf)).

### **1.13. Uzkopšana**

#### **1.13.1. Ielu tīrīšana būvdarbu laikā**

Būvdarbu veicējam jāuzkopj visi izbērtie netīrumi, grants vai citi nepiederoši materiāli, kas radušies būvdarbu rezultātā, no visām ielām un ceļiem pēc katras dienas darbu pabeigšanas. Uzkopšanā jāietver mazgāšana ar ūdeni, beršana ar suku un roku darba izmantošana, ja tas nepieciešams, lai ielu stāvoklis būtu pielīdzināms blakusesošo darbu neskarto ielu stāvoklim. Šie noteikumi attiecas arī uz bruģētajām/asfaltētajām Pasūtītāja teritorijām.

#### **1.13.2. Ceļu aprīkojums**

Būvdarbu veicējam jāuzstāda atpakaļ viss ceļu aprīkojums (ielu apgaismojums, ceļazīmes, luksofori, barjeras u.c.), kas tika noņemts darbu laikā.

Ceļu aprīkojums jāuzstāda sākotnējā vietā, tiklīdz tas iespējams pēc darbu pabeigšanas konkrētajā vietā, un aprīkojuma kvalitātei jābūt līdzvērtīgai tā kvalitātei pirms noņemšanas.

#### **1.14. Ielu un ietvju šķēršļi**

Visā līguma darbības laikā Būvdarbu veicējam jāsadarbojas ar ceļu un policijas institūcijām attiecībā uz ceļu darbiem vai piekļūšanu pie tiem. Būvdarbu veicējam jāinformē Būvuzraugs un Pasūtītājs par visām satiksmes iestāžu un policijas prasībām vai ar tām kārtotajām darīšanām.

Būvdarbu veicējs ir atbildīgs par attiecīgo institūciju informēšanu par saviem nodomiem veikt rakšanas darbus uz brauktuvēm, un viņam jāizpilda visi šo institūciju rīkojumi.

Ja satiksme uz ceļiem ir slēgta vai kā citādi ierobežota, Būvdarbu veicējam jāveic adekvātas izmaiņas un uz darba izpildes periodu jāpiegādā, jāuzstāda un jāuztur attiecīgas brīdinājuma, norādījuma u.c. zīmes, kā arī kontroles signāli saskaņā ar saskaņotu satiksmes organizācijas shēmu.

Ja nepieciešamas rampas, tās jāpiegādā un jāuztur atbilstoši visiem standartiem, kas atbilst transporta vai gājēju klasei/ēm, kam tās nepieciešamas.

Būvdarbu veicējs ir atbildīgs par visām izmaksām, kas saistītas ar izmaiņām, gaismām, zīmēm, signāloperatoriem, signalizētājiem u.tml., un tās jāuzskata par iekļautām Būvdarbu veicēja cenā.

### **1.15. Esošās komunikācijas**

Būvdarbu veicējam jākonsultējas ar visām atbildīgajām institūcijām pirms rakšanas darbu uzsākšanas un jānoskaidro precīza esošo komunikāciju atrašanās vieta, kas var ietekmēt vai, ko var ietekmēt būvdarbi.

Būvdarbu veicējam jāizpilda tādi noteikumi, kādus var izvirzīt institūcijas, kas saistītas ar ūdens maģistrāļu, kanalizāciju, telefona kabeļu, elektrības vadu vai citu Būvlaukumā esošo komunikāciju uzturēšanu un aizsardzību, visus komunikāciju bojājumus novēršot par saviem līdzekļiem.

Žogi, sienas un citas ierobežojošas konstrukcijas, kur tādas ir, uz laiku jāatver, lai nodrošinātu piekļūšanu Būvlaukumam. Tās jāuzstāda atpakaļ sākotnējā stāvoklī, kas būtu pieņemams Būvuzraugam un konstrukcijas īpašniekam.

Gadījumā, ja Būvdarbu veicēja vainas dēļ tiek bojātas ūdens, kanalizācijas, elektrības, telefona vai citas apakšzemes vai virszemes komunikācijas (neatkarīgi no to marķējuma), Būvdarbu veicējam nekavējoties jāinformē attiecīgā institūcija, nosūtot paziņojuma kopiju Būvuzraugam.

Jebkuri Būvdarbu veicēja izraisīti bojājumi esošajās komunikācijās jāsalabo līdz sākotnējam vai labākam stāvoklim uz paša Būvdarbu veicēja rēķina. Pēc darbu pabeigšanas jāiesniedz Pasūtītājam un Būvuzraugam komunikāciju turētāja apliecināošs dokuments par pretenziju neesamību un bojājuma novēršanu.

Objektā demontētos metāla izstrādājumus Uzņēmējs ar saviem spēkiem un par saviem līdzekļiem nogādā Pasūtītāja objektā Rīgā, Ziepniekkalna ielā 70 un ar atbilstošu aktu nodod Pasūtītājam, iepriekš saskaņojot nodošanas laiku. Aktā jānorāda nodoto metāla izstrādājumu veids un apjoms (tonnās vai apraksta veidā). Uzņēmējs līdz minētā akta parakstīšanai ir atbildīgs par metāla izstrādājumu saglabāšanu.

Ja nepieciešams, Būvdarbu veicējam uz sava rēķina jāveic izpētes darbi nepieciešamajā apjomā, lai apstiprinātu vai noteiktu esošo komunikāciju tipus, izmērus un atrašanās vietas. Jāizrok piemērota lieluma bedres. Būvdarbu veicējam jāņem vērā aizbarikādēšanas iespēja, drošības pasākumi un jebkuras citas attiecīgo institūciju izvirzītas prasības.

## **2. DARBU APJOMU APSTIPRINĀŠANA**

**2.1.** Būvdarbu veicējam jānodrošina pilns Būvuzrauga un Pasūtītāja pieprasīto dokumentu kopums kas apliecina izpildīto darbu apjomu un kvalitāti, tas ir:

2.1.1. Tīklu uzmērījums, kuru veicis sertificēts ģeodēzists – tabula ar atskaites periodā veiktajiem darbiem izdalot:

- a) cauruļvadus pa to diametriem un materiāliem,
- b) akas pa to diametriem un materiāliem,
- c) mezglu detalizācija,
- d) ceļu segums
- e) u.c.

2.1.2. Ceļu segumu uzmērījums, kuru veicis sertificēts ģeodēzists – tabula ar atskaites periodā veiktajiem darbiem izdalot segumu atjaunošanu pa veidiem un kārtām (asfaltbetons).

2.1.3. Demontēto tīklu uzmērījums, kuru veicis sertificēts ģeodēzists – tabula ar atskaites periodā veiktajiem darbiem izdalot:

- a) cauruļvadus pa to diametriem un materiāliem,
- b) akas pa to diametriem un materiāliem.

2.1.4. Segto darbu akti un tiem saistošie materiālu kvalitāti apliecināšie dokumenti BIS sistēmā,

2.1.5. Fotofiksācija atbilstoši 2.8.punktā norādītajām prasībām,

2.1.6. Un citi ar būvniecību saistošie dokumenti, kas pierāda izpildīto darbu apjomu un kvalitāti.



- 2.2. Apmaksa tiek veikta atbilstoši faktiski izbūvētajai tīklu metražai, veidgabalu izmērus, neieskaitot kopējā cauruļvadu metražā.

### 3. BŪVMATERIĀLI

Visām Precēm un Materiāliem, kas jānodrošina Būvdarbu veicējam un jāizmanto Darbos, jābūt jauniem un nelietotiem.

Izbūvējot ārējos ūdensapgādes tīklus SIA "Rīgas ūdens" piederības (apkalpošanas) robežās, jāievēro būvprojektā un interneta vietnē <https://www.rigasudens.lv/lv/prasibas-buvizstradajumiem-un-citiem-materialiem> izvirzītās prasības materiāliem. Interneta vietnē izvirzītās prasības ir prioritāras attiecībā pret būvprojektā norādītajām prasībām.

### 4. PĀRBAUDES

#### 4.1. Ūdensapgādes tīkls:

Dezinfekcija un hidrauliskā pārbaude

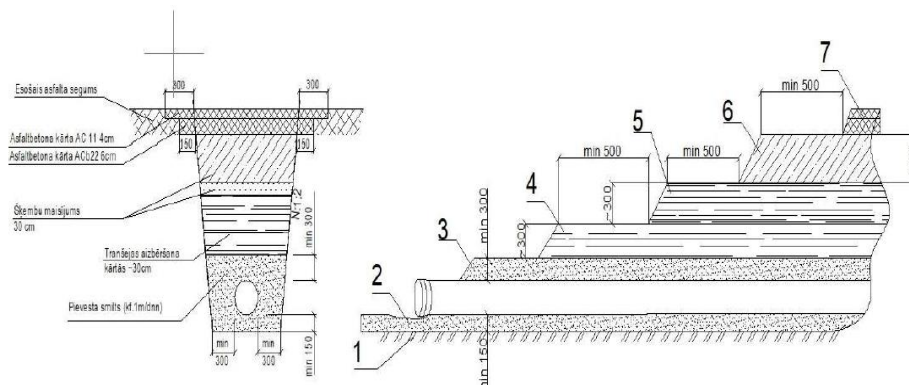
#### 4.2. Kanalizācijas tīkls:

Cauruļvadu skalošana.

CCTV. CCTV inspekciju nepieciešams veikt SIA "Rīgas ūdens" pārstāvja klātbūtnē.

#### 4.3. Grunts sablīvējuma pārbaude

Grunts sablīvējuma pārbaudes veicamas pa tranšejas slāņiem, skaidri un nepārprotami ģenplānā identificējot pārbaudes veikšanas vietu. Pārbaudes veicamas šādos veidos visus mērījumus uzrādot tabulā:



- 4.3.1. esošās grunts sablīvējuma pārbaudes atraktai tranšējai ar Beldornii penetrometru vai ekvivalentu mēraparātu;
- 4.3.2. pabēruma biezuma pārbaudes un smilts sablīvējuma pārbaudes ar Beldornii penetrometru vai ekvivalentu mēraparātu. Pārbaudes tiek veiktas ne retāk kā reizi desmit tekošajos metros un ne retāk kā divās vietās starp akām/mezgliem;
- 4.3.3. apbēruma biezuma pārbaudes, kā arī pārbaudes vai cauruļvads ir noblīvēts gar malām ar Beldornii penetrometru vai ekvivalentu mēraparātu;
- 4.3.4. tranšejas aizbēršanas un salizturīgā slāņa sablīvējuma pārbaudes ar Beldornii penetrometru vai ekvivalentu mēraparātu tiek veiktas ne retāk kā reizi desmit tekošajos metros un ne retāk kā divās vietās starp akām/mezgliem, katram aizbērtajam tranšejas slānim.
- 4.3.5. tranšejas aizbēršanas un salizturīgā slāņa sablīvējuma pārbaudes ar Beldornii penetrometru vai ekvivalentu mēraparātu tiek veiktas ne retāk kā reizi 10 tekošajos metros un ne retāk kā divās vietās starp akām/mezgliem, katram aizbērtajam tranšejas slānim
- 4.3.6. Salizturīgā slāņa un uzbērto šķembu slāņa nestspējas pārbaudes ar statisko plātņi vai brīvi krītošā svara deflektometru vai ekvivalentu mēraparātu tiek veiktas ne retāk kā reizi 30 tekošajos metros, vai vienu reizi starp akām/mezgliem.

Visi pārbauzu dati jāiesniedz Pasūtītājam kopā ar izpildokumentāciju.

## 5. BŪVDARBU IZPILDMĒRĪJUMA PLĀNA NOFORMĒŠANAS VADLĪNIJAS

### 5.1. Ūdensvada/kanalizācijas/spiedkanalizācijas tīklu izpildmērījumi

Ūdensvada/kanalizācijas/spiedkanalizācijas tīklu izpildmērījuma plāns (shēma) veidojama atbilstoši Latvijas būvnormatīvam LBN 005-15 "Inženierizpētes noteikumi būvniecībā" un LBN 305-15 "Ģeodēziskie darbi būvniecībā" un Ministru kabineta 24.04.2012. noteikumiem Nr.281 "Augstas detalizācijas topogrāfiskās informācijas un tās centrālās datubāzes noteikumi".

Ūdensvada/kanalizācijas/spiedkanalizācijas tīklu izpildmērījuma shēmas digitālie dati jāiesniedz DWG (DGN) faila formātā, neietverot tajā citas komunikācijas. Shēmu jāizstrādā Latvijas 1992.gada ģeodēzisko koordinātu sistēmā LKS – 92, Latvijas normālo augstumu sistēmā (LAS-2000,5.), mērogā M 1:500.

Esošos un no jauna izbūvētos posmus/elementus ūdensvada/kanalizācijas/ spiedkanalizācijas tīklu izpildmērījuma plānā attēlot saskaņā ar Ministru kabineta 24.04.2012. noteikumu Nr.281 "Augstas detalizācijas topogrāfiskās informācijas un tās centrālās datubāzes noteikumi" prasībām.

### 5.2. Ūdensvada tīklu izpildmērījumu plāns

Esošajiem un no jauna izbūvētajiem ūdensvada elementiem fiksēt absolūtās augstuma atzīmes (cauruļvada augšai), absolūtās augstuma atzīmes zemes virsmai un elementu iebūves dziļumus (iebūves dziļums – attālums no zemes virsmas līdz cauruļvada augšai);

Ūdensvada tīkla izpildmērījuma shēmā parādīt ūdensvada elementu piesaistes, attālumus, posmu garumus. Katram aizbīdnim, kapei, hidrantam, šahtai u.t.t. jābūt ne mazāk kā 3 norādītām izbūvētā ūdensvada tīkla elementa piesaistēm pie esošām kapitālām būvēm (piesaiste kapei – no kapes centra). Shēmā jābūt attēlotiem arī pamanāmiem orientieriem (ēkas kontūrs, ēkas raksturlielumi, ēkas numurs, ielas nosaukums, ceļa mala, žogs, blakus esošā ūdensvada tīkla armatūra u.t.t.);

Ja jaunā ūdensvada izbūves darbu laikā tiek demontēts esošais ūdensvads, nepieciešams sagatavot demontāžas izpildmērījuma plānu (shēmu), kurā jāattēlo demontēto ūdensvadu, precizējot, vai tas demontēts, to atvienojot no ielas vada, vai tas demontēts, to fiziski izrokot. Demontētā ūdensvada posmu attēlot, to pārsvītrojot ar sarkanu krustu, precīzi norādot izraktā posma sākumu un beigas, kā arī garumu.

Ūdensvada tīkla izpildmērījuma plānam (shēmai) izstrādāt izbūvētā ūdensvada tīkla detalizāciju, kurā jāparāda sekojoša informācija (no jauna izbūvētajiem un to savienojuma vietās ar esošajiem tīkliem):

- caurules diametrs, caurules materiāls, garums;
- aizbīdņa diametrs un tips;
- hidranta tips;
- akas diametrs, materiāls;
- apvalkcaurules diametrs, garums un materiāls;
- sedlu uzmavas, pārejas, savienojuma uzmavas, adapterus un citas armatūras un veidgabalu detalizācija norādot to izmērus un materiālus.

Detalizāciju noformēt līmenī **u\_detalizacija (sarkanā krāsā)**.

Lai izpildzīmējumi būtu pārskatāmi, šī informācija ir jāuzrāda vienkopus uz vienas lapas. Detalizācijas mērogs nav definēts.

Ūdensvada tīkla izpildmērījuma plāna (shēmas) faila nosaukumā ietvert adresi (sastāvošu no ielas nosaukuma un tuvumā esošās ēkas numura) un norādi, ka tas ir ūdensvada izpildmērījuma plāns (shēma), piemēram, Zakusalas.krastmala\_03\_01052020\_koh.5.k\_U.dwg.

### 5.3. Paštesces kanalizācijas tīklu izpildmērījumu plāns

Esošajiem un no jauna izbūvētajiem paštesces kanalizācijas elementiem fiksēt absolūtās augstuma atzīmes teknei, absolūtās augstuma atzīmes zemes virsmai un elementu iebūves dziļumus (iebūves dziļums-attālums no zemes virsmas līdz cauruļvada teknei);

Paštesces kanalizācijas tīkla izpildmērījuma plānā (shēmā) norādīt posma atrašanās vietu esošajā kanalizācijas sistēmā, norādot esošā cauruļvada/skatakas diametru, materiālu, garumu (attālumu starp esošajām skatakām). Gadījumos, ja skatai pievienoti vairāki cauruļvadi – minēto informāciju norādīt visiem cauruļvadiem;

Norādīt izbūvētā paštesces kanalizācijas cauruļvada/akas/ elementa diametru, materiālu, piesaistes; Gadījumos, kad skatakas/kameras diametrs lielāks par 1m, izpildmērījuma plānā (shēmā) parādīt arī skatakas/kameras pazemes daļas kontūras;

Izbūvētās paštesces kanalizācijas posmam cauruļvada teknes augstuma atzīmi jāuzrāda izbūvētā kanalizācijas posma sākumā un beigās. Saskaņā ar Ministru kabineta 24.04.2012. noteikumu Nr.281 “Augstas detalizācijas topogrāfiskās informācijas un tās centrālās datubāzes noteikumi” 51. punktu taisnos posmos mērījumus jāveic ik pēc 15 – 20 metriem.

Paštesces kanalizācijas tīkla izpildmērījuma plānā (shēmā) parādīt kanalizācijas tīklu elementu piesaistes, attālumus, posmu garumus. Katrai izbūvētajai skatai jābūt ne mazāk kā 3 norādītām piesaistēm pie esošām kapitālām būvēm (piesaistes skatai – no skatakas vāka centra). Shēmā jābūt attēlotiem arī pamanāmiem orientieriem (ēkas kontūrs, ēkas raksturlielumi, ēkas numurs, ielas nosaukums, ceļa mala, žogs, blakus esošās paštesces kanalizācijas tīkla skatakas u.t.t.).

Ja jaunā paštesces kanalizācijas izbūves darbu laikā tiek demontēts esošais paštesces kanalizācijas posms, nepieciešams sagatavot demontāžas izpildmērījuma plānu (shēmu), kurā jāattēlo demontēto paštesces kanalizācijas posmu, precizējot, vai tas demontēts, to atvienojot no ielas vada, vai tas demontēts to fiziski izrokot. Demontētā paštesces kanalizācijas posmu attēlot, to pārsvītrotot ar sarkanu krustu, precīzi norādot izraktā posma sākumu un beigas, kā arī garumu.

Sarežģītu paštesces kanalizācijas tīklu elementu (kameru, krītaku, pārgāzes kameru, spiediena dzēšanas aku, aizbīdņu aku, bezakas pievienojumu) izbūves gadījumā, paštesces kanalizācijas shēmai izstrādāt izbūvētā paštesces kanalizācijas tīkla detalizāciju, kurā jāparāda sekojoša informācija (no jauna izbūvētajiem un to savienojuma vietās ar esošajiem tīkliem):

- caurules diametrs, caurules materiāls, garums;
- akas diametrs, materiāls;
- šahtas izmēri, materiāls;
- apvalkcaurules diametrs, garums un materiāls;
- savienojošos veidgabalus, pārejas, savienojuma uznavas, adapterus un citas armatūras un veidgabalu detalizācija norādot to izmērus un materiālus.

Detalizāciju noformēt līmenī **k \_detalizācija (sarkanā krāsā)**.

Lai izpildzīmējumi būtu pārskatāmi, šī informācija ir jāuzrāda vienkopus uz vienas lapas. Detalizācijas mērogs nav definēts.

Paštesces kanalizācijas izpildmērījuma plāna (shēmas) faila nosaukumā ietvert adresi (sastāvošu no ielas nosaukuma un tuvumā esošās ēkas numura) un norādi, ka tā ir paštesces izpildmērījuma plāna (shēma), piemēram, Zakusalas.krastmala\_03\_01052020\_koh.5.k\_K.dwg

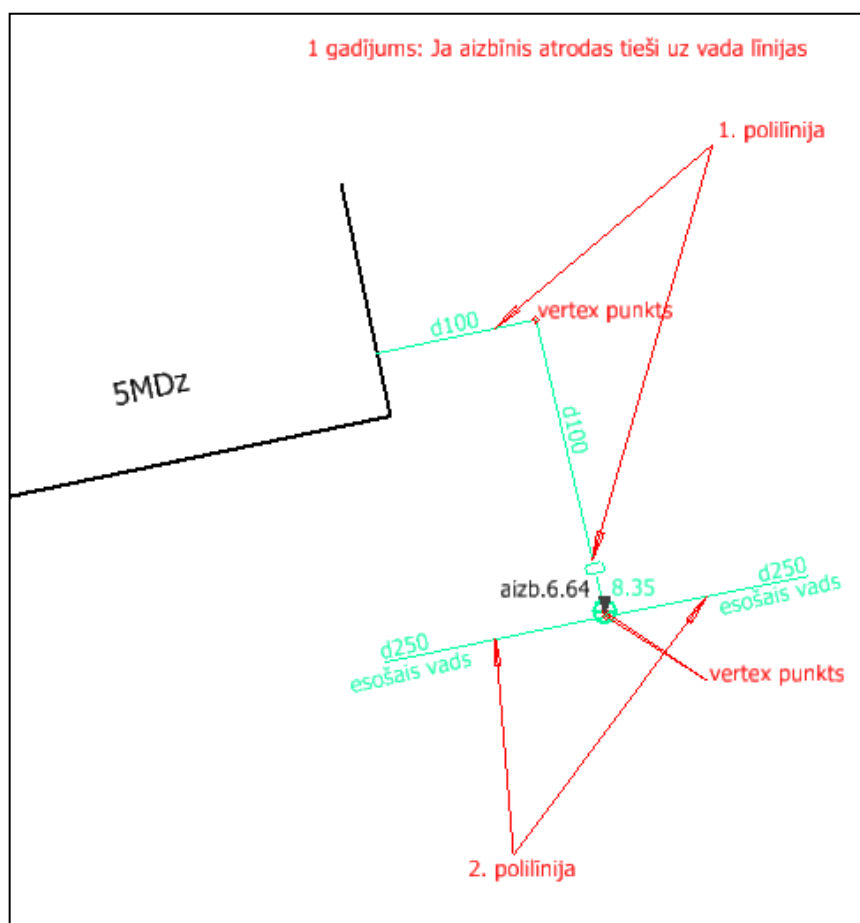
**Tehniskās specifikācijas - darba uzdevuma Pielikums Nr.1**

**Būvdarbu veicēja sagatavotā izpildmērījuma noformēšanas prasības**

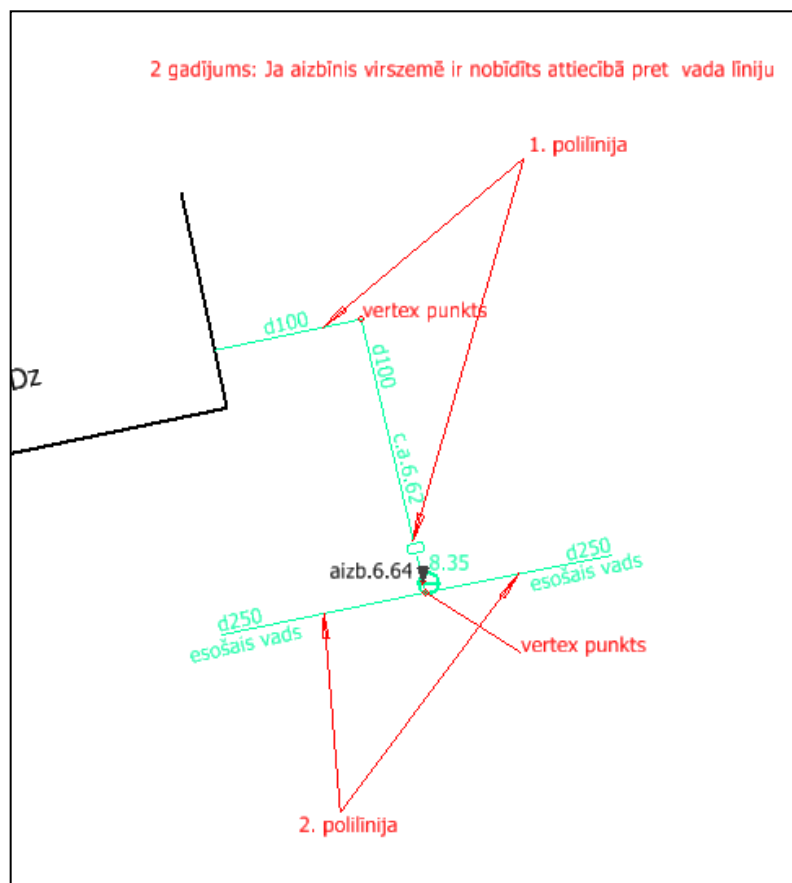
Nr.	Noformēšanas prasības	Papildinformācija	Piemērs Nr.
<b>Ūdensvada tīkla izpildmērījuma noformēšanā jābūt norādītai sekojošai informācijai:</b>			
1.	Dati par ūdensvada diametru	ADTI specifikācija. ✓ <b>Atsevišķs teksta elements – apraksta tikai diametru.</b> ✓ <b>Palīglīnijas attēlošanai izmantot polilīniju.</b>	1, 2, 3
2.	Dati par ūdensvada materiālu	ADTI specifikācija ✓ <b>Atsevišķs teksta elements – apraksta tikai materiālu.</b> ✓ <b>Palīglīnijas attēlošanai izmantot polilīniju.</b>	3
3.	Ūdensvada raksturojošā informācija (piemēram, esošais, jaunizbūvētais)	ADTI specifikācija ✓ <b>Atsevišķs teksta elements</b> ✓ <b>Palīglīnijas attēlošanai izmantot polilīniju.</b>	1, 2, 3
4.	Diametra maiņas vieta	ADTI specifikācija	3
5.	Cauruļvada augšas augstums ūdensvadam (jaunizbūvētam vadam sākumā un beigās, remontskavas, diametra maiņas vietā)	ADTI specifikācija ✓ <b>Palīglīnijas attēlošanai izmantot polilīniju.</b>	2, 3
6.	Virszemes elementu – ventiļa, ūdens tīkla akas, hidranta vāka augstums	ADTI specifikācija	1, 2, 3
7.	Augstums aizbīdņa un hidranta pazemes elementam (objektam)	Noformēt izmantojot ADTI specifikācijas	2
8.	Dati nedrīkst saturēt dublikātus	Izmantot Utilities Data Cleanup, vai manuāli attīrīt datus	
9.	Izmantot polilīnijas un vertex punktus loģiskai situācijas attēlošanai	✓ Ūdensvadam – veikt cauruļvadu (līnijveida objektu) – savienošanu un dalīšanu. t.i. Ūdensvada ielas vadu posmi gadījumos, kad nemainās atribūti (diametrs, materiāls), veidojami no ielu krustojuma līdz krustojumam. ✓ Ūdensvada pievadi veidojami no ielas vada līdz pievada gala punktam (piederības maiņas punktam).	1, 2, 3
10.	Korekta vadu un elementu savstarpēja savienošana	✓ Pievadiem pievienojuma vietās jābūt pievienotiem pie ielas vadiem, maģistrālēm – izmantot Snap funkciju.	1, 2, 3
<b>Kanalizācijas tīkla izpildmērījuma noformēšanā jābūt norādītai sekojošai informācijai:</b>			
1.	Dati par kanalizācijas vada diametru	ADTI specifikācija. ✓ <b>Atsevišķs teksta elements apraksta tikai diametru.</b> ✓ <b>Palīglīnijas attēlošanai izmantot polilīniju.</b>	4, 5
2.	Dati par kanalizācijas vada tekni	ADTI specifikācija. ✓ <b>Atsevišķs teksta elements – apraksta tikai materiālu.</b> ✓ <b>Palīglīnijas attēlošanai izmantot polilīniju.</b>	4, 5
3.	Dati par kanalizācijas vada materiālu	ADTI specifikācija. ✓ <b>Atsevišķs teksta elements.</b> ✓ <b>Palīglīnijas attēlošanai izmantot polilīniju.</b>	5

Nr.	Noformēšanas prasības	Papildinformācija	Piemērs Nr.
4.	Kanalizācijas vada raksturojošā informācija (piemēram, esošais, jaunizbūvētais)	ADTI specifikācija ✓ <b>Atsevišķs teksta elements.</b> ✓ <b>Palīglīnijas attēlošanai izmantot polilīniju.</b>	4, 5
5.	Kanalizācijas vada tecēšanas virziens	ADTI specifikācija	4, 5
6.	Diametra maiņas vieta	ADTI specifikācija	
7.	Virszemes elementu – aku augstums	ADTI specifikācija	4, 5
8.	Dati nedrīkst saturēt dublikātus	✓ Izmantot Utilities Data Cleanup, vai manuāli attīrīt datus	
9.	Izmantot līnijas, polilīnijas un vertex punktus loģiskai situācijas attēlošanai	✓ Kanalizācijai – veikt cauruļvadu (līnijveida objektu) – savienošanu un dalīšanu, t.i. pašteses sadzīves kanalizācijas posmi veidojami no skatakas līdz skatakas centriem; ✓ Spiedienkanalizācijai – veikt cauruļvadu (līnijveida objektu) – savienošanu un dalīšanu, t.i. spiedienkanalizācijas ielas vadu posmi gadījumos, kad nemainās atribūti, veidojami no ielu krustojuma līdz krustojumam.	4, 5
10.	Korekta vadu un elementu savstarpēja savienošana	✓ Izvadiem pievienojuma vietās jābūt pievienotiem pie ielas vadiem, maģistrālēm – izmantot Snap funkciju.	4, 5

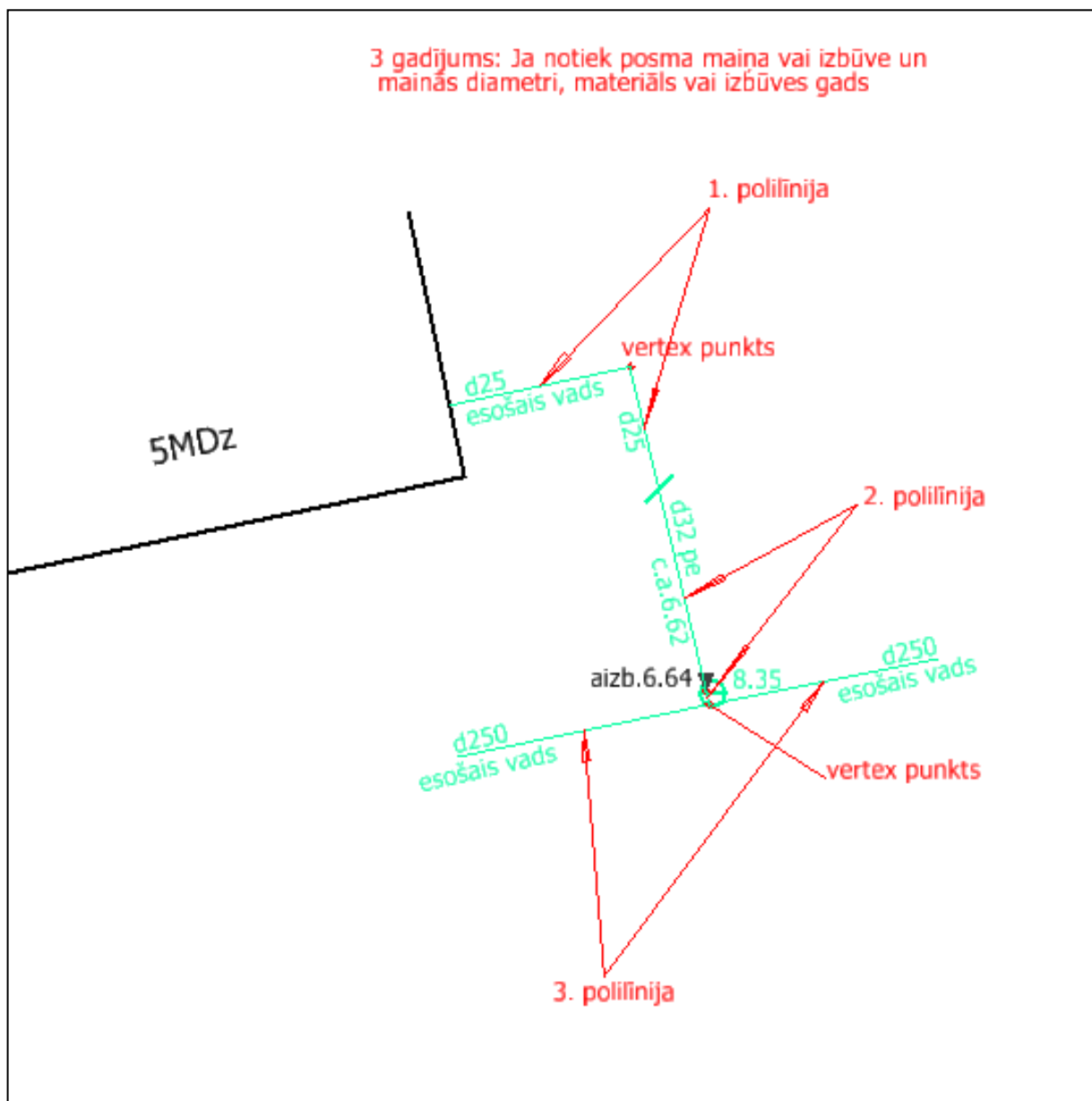
Piemērs Nr.1



## Piemērs Nr.2

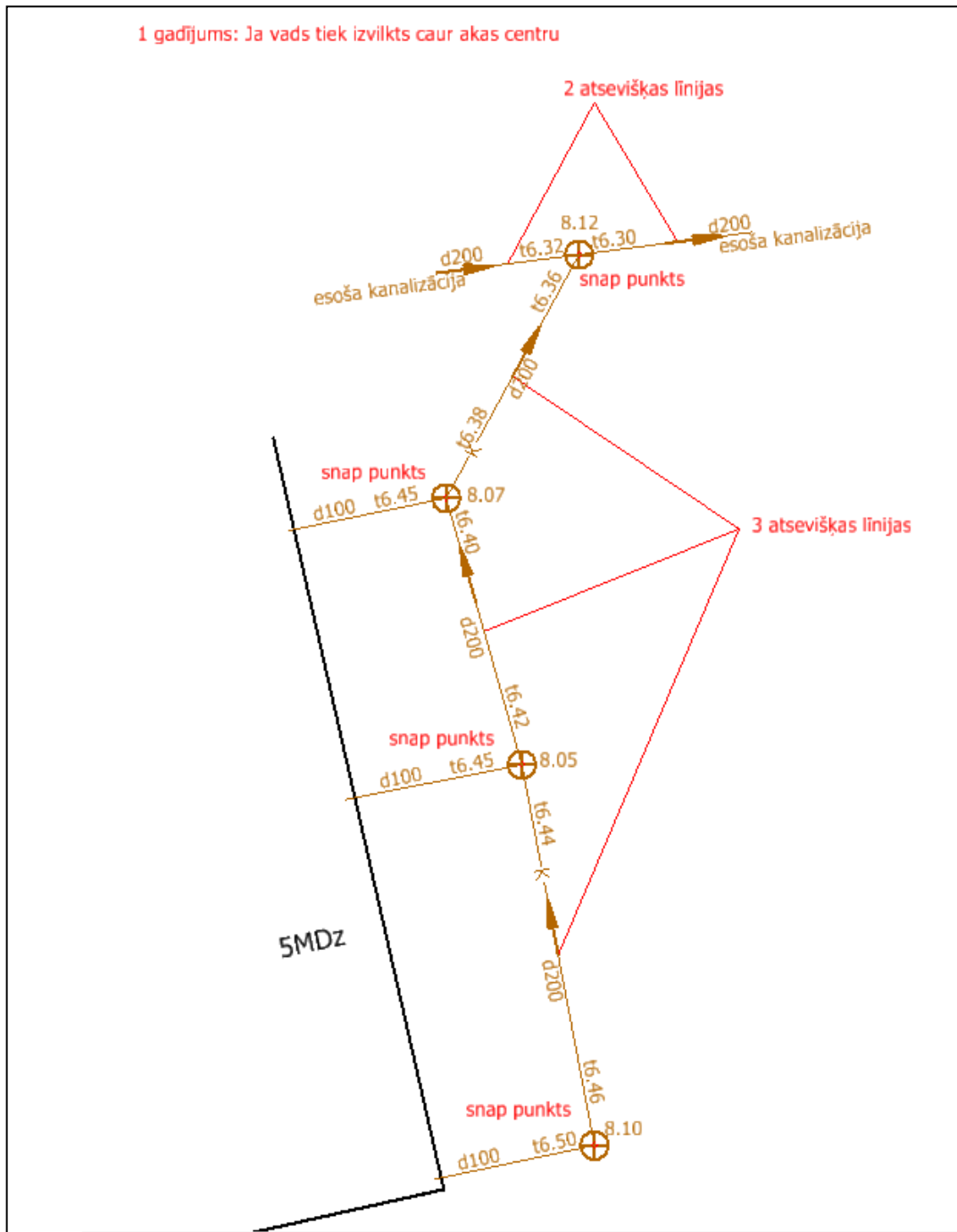


Piemērs Nr.3



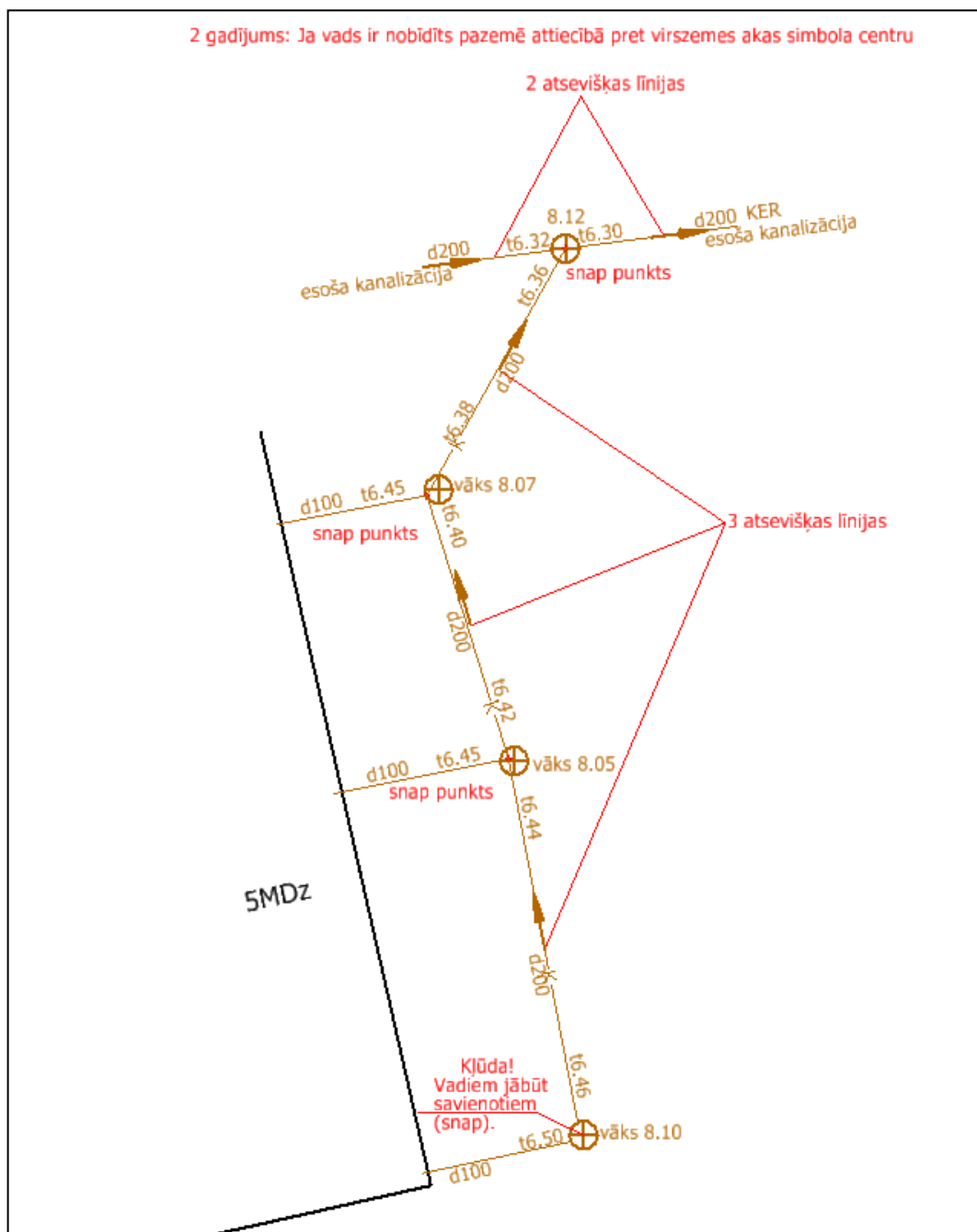
# Piemērs Nr.4

1 gadījums: Ja vads tiek izvilīts caur akas centru





### Piemērs Nr.5



**FINANŠU PIEDĀVĀJUMA VEIDNE**

(pielikums *MS Excel* formātā pievienots atsevišķā datnē)

**Līgums Nr. skatīt e-doc faila nosaukumā**  
**par ūdensapgādes tīklu ierīkošanu Ērgļu ielā, Rīgā**  
(iepirkuma identifikācijas Nr.RŪ-2024/142)

PARAKSTĪŠANAS DATUMS IR PĒDĒJĀ PIEVIENOTĀ DROŠĀ ELEKTRONISKĀ PARAKSTA UN TĀ LAIKA ZĪMOGA DATUMS

SIA „Rīgas ūdens”, reģ. Nr.40103023035, tās \_\_\_\_\_ personā, kur\_ darbojas uz SIA „Rīgas ūdens” valdes 202\_\_gada \_\_\_\_\_ lēmuma pamata (protokola Nr.2.4.1/202\_\_ / \_\_), turpmāk - **Pasūtītājs**, no vienas puses, un \_\_\_\_\_, reģ. Nr. \_\_\_\_\_, tās \_\_\_\_\_ personā, kur\_ darbojas uz \_\_\_\_\_ pamata, turpmāk - **Uzņēmējs**, no otras puses, turpmāk abas kopā sauktas **Līdzēji**, atsevišķi Līdzējs, noslēdz šādu līgumu, turpmāk - **Līgums**:

**1. Apzīmējumi**

- 1.1. Līgums – Līdzēju parakstīts Līgums, ieskaitot visus tā pielikumus, kā arī jebkuru dokumentu, kas papildina vai groza šo Līgumu vai tā pielikumus.
- 1.2. Līguma izpildes dokumenti – Būvdarbu izpildes akti (formas Nr.2, Nr.3; veidnes Pielikumā Nr.2), Būvizstrādājumu saskaņošanas akts (veidne Pielikumā Nr.4), Akts par Būvdarbu pabeigšanu Objektā, Darbu galīgās pārbaudes akts, Akts par Objekta pieņemšanu ekspluatācijā, Darbu (būvobjekta) nodošanas un pieņemšanas akts (veidne pielikumā Nr.3), Defektu akts, pārbaužu akti, Garantijas laika nodrošinājuma garantija (ja tāda tiek iesniegta), apdrošināšanas polises un apdrošināšanas prēmijas samaksas apliecinātie dokumenti, būvatļauja, būvdarbu veikšanas projekts, izpildedokumenti, citi Līguma izpildes dokumenti.
- 1.3. Būvuzraugs – fiziska vai juridiska persona, kas pārstāv Pasūtītāju Darbu procesā un Pasūtītāja interesēs uzrauga Darbu izpildes atbilstību Līgumam, Būvprojektam, būvnormatīviem, citiem saistošajiem normatīvajiem aktiem un Pasūtītāja interesēm.
- 1.4. Autoruzraugs – fiziska vai juridiska persona, kas veic darbu uzraudzību ar mērķi nepieļaut būvniecības dalībnieku patvaļīgas atkāpes no Būvprojekta, kā arī normatīvo aktu un standartu pārkāpumus Būvdarbu gaitā.
- 1.5. Darbu vadītājs – Pasūtītāja apstiprināts Uzņēmēja pārstāvis, kurš kā sertificēts atbildīgais būvdarbu vadītājs nodrošina Darbu izpildi atbilstoši spēkā esošajiem normatīvajiem aktiem, Būvprojektam un Līgumam.
- 1.6. Būvdarbi – Būvobjektā veiktie būvdarbu sagatavošanas darbi un būvdarbi.
- 1.7. Darbi – visas darbības – būvdarbu sagatavošana, būvdarbi, izpēte, dokumentu sagatavošana u.c. darbības – kuras Uzņēmējam ir jāveic saskaņā ar Līgumu, Būvprojektu, Vispārīgajiem būvnoteikumiem un citiem saistošajiem normatīvajiem aktiem.
- 1.8. Līguma cena – kopējā cena par visu Darbu izpildi, kas noteikta Līguma **3.punktā**.
- 1.9. Būvobjekts – Būvprojektā norādītais objekts (turpmāk un iepriekš **Objekts**) ar tam pieguļošo teritoriju, palīgbūvēm un būviekārtām.
- 1.10. Piedāvājums – Uzņēmēja piedāvājums atklātam konkursam “Ūdensapgādes tīklu ierīkošana Ērgļu ielā, Rīgā”, identifikācijas Nr.RŪ-2024/142 (turpmāk – Atklāts konkurss).
- 1.11. Būvprojekts – sabiedrības ar ierobežotu atbildību “MKM ENGINEERING”, reģ.Nr.40103228000, izstrādātais paskaidrojuma raksts inženierbūvei “Ūdensapgādes un kanalizācijas sistēmas ielas cauruļvadi ēkām zemes gabalos Stērstu ielā 13C un Stērstu ielā 13B”, 12.02.2024. būvatļauja Nr.BIS-BV-2.5-2024-1439.
- 1.12. Noteikumi – Ministru kabineta 2022.gada 5.jūlija noteikumi Nr.419 “Noteikumi par publisko būvdarbu līgumos obligāti ietveramajiem noteikumiem un to saturu”.

- 1.13. Defekts – ikviens Darbu kvalitātes trūkums, kas radies būvdarbu laikā vai garantijas termiņa laikā un saskaņā ar normatīvajiem aktiem un/vai Līguma noteikumiem ir Uzņēmēja atbildība.
- 1.14. Defektu akts – akts par Defektiem, tai skaitā par tiem, kas konstatēti pēc attiecīgo Darbu vai jebkuras to daļas pieņemšanas vai Darbu garantijas termiņa laikā, kā arī par Darbu izpildes aktā neatbilstoši norādītiem Darbu apjomiem vai izmaksām;
- 1.15. Garantijas darbi – konstatēto Defektu un citu garantijas termiņa laikā konstatēto neatbilstību novēršanas darbi.

## 2. Līguma priekšmets

- 2.1. Uzņēmējs Līgumā noteiktajā kārtībā un termiņos, pienācīgā kvalitātē, ievērojot normatīvo aktu prasības, Būvuzrauga un Autoruzrauga norādījumus, saskaņā ar Būvprojektu, Pasūtītāja Tehnisko specifikāciju – Darba uzdevumu (**Pielikums Nr.1**), Uzņēmēja Piedāvājumu (**Pielikums Nr.5**), kā arī Uzņēmēja izstrādāto un Būvuzrauga saskaņoto Darbu veikšanas projektu, apņemas veikt Darbus.
- 2.2. Uzņēmējs Darbus veic ar darbaspēku, darba rīkiem, ierīcēm un būvizstrādājumiem, kuru vērtība ierēķināta Līguma cenā.

## 3. Līguma cena

- 3.1. Līguma cena par Līgumā noteikto Darbu izpildi tiek noteikta **EUR** \_\_\_\_\_ (\_\_\_\_\_ *euro* un \_\_\_\_\_ centi) apmērā, neskaitot pievienotās vērtības nodokli (turpmāk – PVN). Līguma cena atbilst Uzņēmēja finanšu piedāvājumam Atklātam konkursam.
- 3.2. Papildus Līguma cenai Pasūtītājs Uzņēmējam samaksā faktiski noteikto nomas maksu par ceļa elementu lietošanu, ja saskaņā ar Rīgas domes 12.07.2023. lēmumu Nr.RD-23-2771-lē “Par nomas maksas noteikšanu par ceļa elementu lietošanu Rīgas valstspilsētas pašvaldības administratīvajā teritorijā” norādītā maksa Darbu izpildes laikā tiek noteikta, bet ne vairāk kā Piedāvājumā norādītās maksas par ceļa elementu lietošanu summas **EUR** \_\_\_\_\_ (\_\_\_\_\_ *euro* un \_\_\_\_\_ centi), neskaitot PVN, apmērā.
- 3.3. Uzņēmējs apliecina, ka Piedāvājumā iekļauti visi darbi un būvizstrādājumi, kuri nepieciešami pilnīgai Būvprojektā un Līgumā paredzēto Darbu izpildei, lai nodrošinātu Objekta pieņemšanu ekspluatācijā atbilstoši Latvijā spēkā esošajiem normatīvajiem aktiem.

## 4. Līdzēju pārstāvji

- 4.1. Uzņēmējs Darbu izpildē var iesaistīt vienīgi tos sertificētos speciālistus, kurus Uzņēmējs norādījis Piedāvājumā.
- 4.2. Līguma izpildē iesaistītā personāla nomaina un jauna personāla piesaiste veicama Sabiedrisko pakalpojumu sniedzēju iepirkumu likuma 67.pantā noteiktajā kārtībā.
- 4.3. Ja Uzņēmējs Darbu izpildē vēlas iesaistīt citu Darbu vadītāju vai citus speciālistus, Uzņēmējam jāsaņem Pasūtītāja rakstiska piekrišana. Darbu vadītājam un citiem speciālistiem jāatbilst Atklātā konkursa nolikumā speciālistiem izvirzītajām prasībām.
- 4.4. Pasūtītājs jebkurā laikā var pieprasīt Uzņēmēja Darbu vadītāja vai cita speciālista nomainu, norādot pamatojumu. Uzņēmējs veic Darbu vadītāja vai cita speciālista nomainu (iesaistot atbilstošas kvalifikācijas speciālistu) 10 (desmit) darba dienu laikā no dienas, kurā saņemts Pasūtītāja rakstisks pieprasījums, un nekavējoties par to paziņo Pasūtītājam.
- 4.5. Pasūtītāja kontaktpersona (turpmāk – **Projekta vadītājs**) jautājumos, kuri nav būvuzraudzības un autoruzraudzības kompetencē ir Būvniecības vadības daļas projekta vadītājs \_\_\_\_\_, mob. \_\_\_\_\_, e-pasta adrese \_\_\_\_\_.

## 5. Būvuzraugs

- 5.1. Attiecībā pret Uzņēmēju Būvuzraugam tiek piešķirtas tās tiesības un pienākumi, kas paredzētas Līgumā un normatīvajos aktos.
- 5.2. Būvuzraugam ir tiesības pieprasīt no Uzņēmēja visu informāciju un dokumentāciju, kura nepieciešama Darbu izpildes kontrolei un Būvuzrauga pienākumu izpildei.
- 5.3. Uzņēmējam, saņemot rīkojumus no Būvuzrauga, ir tiesības uzskatīt, ka tas rīkojas Pasūtītāja vārdā, tomēr tas neatbrīvo Uzņēmēju no atbildības, ja rīkojumi ir pretrunā ar Līguma dokumentiem. Uzņēmēja pienākums ir nekavējoties informēt Pasūtītāju par rīkojumiem, kas ir pretrunā Līguma dokumentiem.
- 5.4. Būvuzrauga veikts jebkāda rakstura apstiprinājums, kontroles pasākums, apliecinājums, saskaņojums, apskate, pārbaude, norādījums, paziņojums, pieprasījums, izmēģinājums, kā arī līdzīga rīcība vai nepieņemšana neizbrīvo Uzņēmēju no atbildības, kas izriet no Līguma, ieskaitot atbildību par kļūdām, nolaidību, pretrunām un neatbilstību.
- 5.5. Būvuzraugs jebkurā laikā var sniegt Uzņēmējam norādījumus, kas var būt nepieciešami Darbu izpildei vai Defektu novēršanai saskaņā ar Līgumu.
- 5.6. Pasūtītājs var nomainīt Būvuzraugu pēc saviem ieskatiem. Par Būvuzrauga nomaiņu Pasūtītājs informē Uzņēmēju 5 (piecas) darba dienas iepriekš.

## 6. Darbu organizācijas kārtība un Darbu izpildes noteikumi

- 6.1. Uzņēmējs 10 (desmit) darba dienu laikā pēc Līguma abpusējas parakstīšanas dienas **ar pavadvēstuli** iesniedz Pasūtītājam:
  - 6.1.1. noslēgtu Uzņēmēja civiltiesiskās atbildības apdrošināšanas līgumu un būvspeciālista profesionālās civiltiesiskās atbildības apdrošināšanas līgumu un apdrošināšanas prēmijas samaksas apliecinājumus dokumentus. Uzņēmējs nodrošina apdrošināšanas līgumu spēkā esību visā Darbu izpildes un garantijas laikā. Apdrošināšanas līgumu slēdz atbilstoši Ministru kabineta 2014.gada 19.augusta noteikumiem Nr.502 "Noteikumi par būvspeciālistu un būvdarbu veicēju civiltiesiskās atbildības obligāto apdrošināšanu". Ja būvspeciālists vai Uzņēmējs apdrošināts uz noteiktu termiņu (nevis par Objektu), tad apdrošināšanas polises kopijai jāpievieno apdrošinātāja izziņa, kas apliecina apdrošināšanas aizsardzības esību attiecībā uz Objektu;
  - 6.1.2. dokumentāciju, kas iesniedzama no Uzņēmēja puses, lai nodrošinātu Pasūtītājam iespēju sagatavot un iesniegt Būvniecības informācijas sistēmā (turpmāk – BIS) iesniegumu par būvdarbu uzsākšanas nosacījumu izpildi (turpmāk – BUN), kas nodrošina BUN saņemšanu.
- 6.2. Uzņēmējs pēc Līguma abpusējas parakstīšanas 15 (piecpadsmit) darba dienu laikā BIS ievieto un saskaņo ar Būvuzraugu Darbu veikšanas projektu. Uzņēmējam jāņem vērā, ka Būvuzraugs Uzņēmēja sagatavoto Darbu veikšanas projektu izskata 3 (trīs) darba dienu laikā. Ja Būvuzraugs konstatē trūkumus un darbu veikšanas projektu nesaskaņo, darbu veikšanas projekta izstrādes un saskaņošanas termiņš netiek pagarināts.
- 6.3. Pasūtītājs pēc Līguma abpusējas parakstīšanas dienas, pēc tam, kad saņemti visi no Uzņēmēja nepieciešamie dokumenti, BIS ievieto nepieciešamos dokumentus un saņem būvvaldes atzīmi par Būvdarbu uzsākšanai izvirzīto nosacījumu izpildi.
- 6.4. Uzņēmējs 30 (trīsdesmit) kalendāro dienu laikā pēc Pasūtītāja paziņojuma par Būvdarbu uzsākšanu Objektā saņemšanas uzsāk Būvdarbus. Projekta vadītājs paziņojumu par Būvdarbu uzsākšanu Objektā Uzņēmēja pārstāvim uz Līguma **16.9.punktā** norādīto e-pasta adresi nosūta 5 (piecu) darba dienu laikā no BUN saņemšanas.
- 6.5. Uzņēmējs par saviem līdzekļiem saņem pārējās nepieciešamās atļaujas un saskaņojumus, kas nepieciešami Darbu izpildei un Objekta pieņemšanai ekspluatācijā.
- 6.6. Būvdarbu sagatavošanas darbus un Objekta un apkārtējās teritorijas aizsardzības pasākumus pret nelabvēlīgām dabas un ģeoloģiskām parādībām pilnā apmērā veic Uzņēmējs.
- 6.7. Būvdarbos Uzņēmējs apņemas izmantot vienīgi Uzņēmēja Piedāvājumā norādītus vai ar Pasūtītāju, Būvuzraugu un Autoruzraugu iepriekš saskaņotus būvizstrādājumus.
- 6.8. Gadījumā, ja Būvdarbu izpildei nepieciešamos būvizstrādājumus pilnībā vai daļēji

- nodrošina Pasūtītājs, Uzņēmējs šos būvizstrādājumus no plkst.8.00 līdz plkst.19.00 saņem Pasūtītāja objektā Rīgā, Ziepniekkalna ielā 70.
- 6.9. Par Līguma **6.8.punktā** minēto būvizstrādājumu nodošanu un saņemšanu tiek sagatavots un parakstīts atbilstošs akts, kuru paraksta Pušu pilnvarotās personas. No šī akta parakstīšanas brīža Uzņēmējs uzņemas pilnu atbildību par saņemto būvizstrādājumu saglabāšanu, kā arī pienākumu atlīdzināt Pasūtītājam visus zaudējumus, kas tiks radīti saistībā ar šo būvizstrādājumu izstrūkumu vai zudumu.
  - 6.10. Ja Būvdarbu izpildei Uzņēmējs neizmanto visus Pasūtītāja nodotos materiālus, Uzņēmējam ir pienākums līdz Darbu (būvobjekta) nodošanas un pieņemšanas akta parakstīšanai atlikušos materiālus nodot atpakaļ Pasūtītājam, par ko tiek sastādīts atbilstošs nodošanas un pieņemšanas akts.
  - 6.11. Uzņēmējs Darbus izpilda saskaņā ar Būvprojektu. Uzņēmējs atzīst, ka Būvprojekts ir skaidrs un ka to var realizēt, Darbus veicot veidā, kas nepārkāpj normatīvo aktu prasības un publiskos ierobežojumus, un atbilstoši Līguma noteikumiem.
  - 6.12. Par Darbu izpildes jautājumiem to norises laikā Līdzēji lemj būvsapulcē. Būvsapulces dienas kārtība, klātesošie dalībnieki un pieņemtie lēmumi tiek norādīti rakstveida protokolā. Protokolā minētie lēmumi ir saistoši Līdzējiem.
  - 6.13. Būvsapulces tiek sasauktas pēc vajadzības, bet ne retāk kā reizi divās nedēļās. Būvsapulces sasaukšanu, organizāciju un protokola sagatavošanu nodrošina Būvuzraugs. Būvsapulces protokolu paraksta visas klātesošās personas. Būvsapulces var notikt attālināti tiešsaistes platformās MS TEAM vai ZOOM. Šādos gadījumos būvsapulces protokolu visas piedalījušās personas paraksta elektroniski ar drošu elektronisko parakstu.
  - 6.14. Būvsapulcē obligāti piedalās Projekta vadītājs, Būvuzraugs, Autoruzraugs, Uzņēmēja pārstāvis un Darbu vadītājs. Līdzēji nodrošina savu pārstāvju piedalīšanos būvsapulcē.
  - 6.15. Būvsapulcē nevar pieņemt lēmumus, kuri groza Līguma būtiskos noteikumus (Būvdarbu un Darbu izpildes termiņš, Līguma cena, garantijas termiņš, Darbu kvalitātes līmenis u.c.).
  - 6.16. Līdzējs 5 (piecu) darba dienu laikā rakstiski paziņo otram Līdzējam par apstākļiem (izmaiņām), kas var ietekmēt Līguma būtiskos noteikumus.
  - 6.17. Līdzēji nekavējoties (Līguma izpratnē – 3 (trīs) darba dienu laikā) informē viens otru, ja konstatē, ka:
    - 6.17.1. starp Līguma dokumentu datiem ir pretrunas;
    - 6.17.2. Līguma dokumentos sniegtie dati atšķiras no reālajiem apstākļiem;
    - 6.17.3. Līguma dokumenti ir nepilnīgi vai kļūdaini;
    - 6.17.4. informācija, dati vai instrukcijas, kas iesniegtas Darbu izpildes laikā, atšķiras no Līguma dokumentiem;
    - 6.17.5. Līguma izpildei nozīmīgi apstākļi ir mainījušies vai radušies jauni.
  - 6.18. Objektā demontētos metāla izstrādājumus Uzņēmējs ar saviem spēkiem un par saviem līdzekļiem nogādā Pasūtītāja objektā Rīgā, Ziepniekkalna ielā 70 un ar atbilstošu aktu nodod Pasūtītājam, iepriekš saskaņojot nodošanas laiku. Aktā jānorāda nodoto metāla izstrādājumu veids un apjoms (tonnās vai apraksta veidā). Uzņēmējs līdz minētā akta parakstīšanai ir atbildīgs par metāla izstrādājumu saglabāšanu.

## 7. Līdzēju pienākumi un tiesības

- 7.1. Uzņēmējs atbild par:
  - 7.1.1. Darbu veikšanu un organizēšanu atbilstoši Līguma un saistošo normatīvo aktu prasībām;
  - 7.1.2. par visu Darbu izpildei un Objekta pieņemšanai ekspluatācijā nepieciešamo dokumentu un informācijas iesniegšanu atzīmes saņemšanai būvatļaujā par būvdarbu uzsākšanas nosacījumu izpildi, par visu nepieciešamo atļauju (**izņemot būvatļauju**), saskaņojumu un citu dokumentu saņemšanu (**izņemot – par Būvprojekta izmaiņu projekta izstrādi atbild Pasūtītājs**) apliecinājuma iesniegšanai par būves gatavību ekspluatācijai vai būvvaldes atzīmes saņemšanai būvniecības ieceres dokumentācijā par būvdarbu pabeigšanu un to pieņemšanu ekspluatācijā;

- 7.1.3. visā Darbu veikšanas laikā saņemtās Būvprojekta dokumentācijas atbilstības un Darbu veikšanas tehnoloģijas pareizības pārbaudi. Par visām konstatētajām neprecizitātēm un kļūdām Būvprojektā vai jaunatklātiem apstākļiem, kas var novest pie Darbu kvalitātes pasliktināšanās, Defektiem tajos vai kā citādi negatīvi ietekmēt izpildītos Darbus, Uzņēmējam nekavējoties rakstiski jāinformē Pasūtītājs;
- 7.1.4. savlaicīgu Pasūtītāja informēšanu par iespējamām izmaiņām, pretrunām dokumentos, pārbaudēm un citiem apstākļiem;
- 7.1.5. faktiski paveikto Darbu apjomu uzmērījumu pareizību;
- 7.1.6. Pasūtītāja brīdināšanu, ja Darbu izpildes gaitā radušies apstākļi, kas var būt bīstami cilvēku veselībai, dzīvībai vai apkārtējai videi, un visu nepieciešamo pasākumu veikšanu to novēršanai;
- 7.1.7. riskiem (nelaimes gadījumiem, būves sagrūšanu (bojāeju), bojājumu rašanos, zaudējumu nodarīšanu trešajām personām u.c.) Objektā līdz Darbu (būvobjekta) nodošanas un pieņemšanas akta parakstīšanai;
- 7.1.8. Uzņēmēja kompetencē ietilpstošo pārbaužu veikšanu;
- 7.1.9. apakšuzņēmēju darbu, kā arī apakšuzņēmēju pieļautajām kļūdām;
- 7.1.10. ziņojumu sagatavošanu būvsapulcēm;
- 7.1.11. pārbaudē atklāto, pretenzijā vai Defektu aktā norādīto Defektu savlaicīgu un kvalitatīvu novēršanu;
- 7.1.12. apkārtējās vides aizsardzības normatīvo aktu prasību ievērošanu, tīrību Darbu teritorijā visā Darbu izpildes laikā. Uzņēmējs nodrošina, lai Objektā esošie gruži un būvizstrādājumu atliekas nepiesārņo būvlaukumam pieguļošo teritoriju;
- 7.1.13. atbilstošu normatīvajos aktos noteikto darba aizsardzības pasākumu organizāciju Objektā, normatīvajos aktos noteikto darba aizsardzības prasību izpildi, tajā skaitā veicot atbilstošus pasākumus būvlaukumā, ieskaitot tos pasākumus, kas nepieciešami trešo personu veselības un mantas aizsardzībai pret kaitējumiem un zaudējumiem sakarā ar darbiem būvlaukumā, visu nepieciešamo nostiprinājumu, uzrakstu, nožogojumu un apgaismojumu uzstādīšanu;
- 7.1.14. Uzņēmējam pieejamo ūdensapgādes un kanalizācijas, elektroapgādes, siltumapgādes un būvgružu izvešanas pakalpojumu, kas ir nepieciešami un paredzēti Darbu atbilstoši organizācijai un izpildei, apmaksu par saviem līdzekļiem;
- 7.1.15. Pasūtītāja pārstāvju un kontroles funkcijas veicošo institūciju pārstāvju iekļūšanu Objektā.
- 7.2. Uzņēmēja pienākums ir nodrošināt, lai:
  - 7.2.1. Uzņēmēja Piedāvājumā norādītais Darbu vadītājs atrodas Objektā Būvdarbu veikšanas laikā;
  - 7.2.2. Darbu laikā Objektā atrodas vienīgi sertificēti būvizstrādājumi un iekārtas, tādā daudzumā, cik saskaņā ar Piedāvājumu un Būvprojektu ir nepieciešams Darbu izpildei. Uzņēmējs pēc Būvuzrauga pieprasījuma nekavējoties uzrāda visu būvlaukumā esošo būvizstrādājumu un iekārtu sertifikātus, kuri nepieciešami saskaņā ar normatīvajiem aktiem, kā arī to pavaddokumentus;
  - 7.2.3. Pasūtītājs nekavējoties rakstveidā tiktu informēts par katru Līguma izpildes termiņa kavējuma iemeslu un tiktu darīts viss iespējams, lai kavējums būtu pēc iespējas īsāks;
  - 7.2.4. 60 (sešdesmit) dienu laikā pēc veikto Darbu pabeigšanas un apakšuzņēmēja rēķina saņemšanas par attiecīgo Darbu veikšanu tiktu nodrošināta samaksas veikšana apakšuzņēmējam par faktiski izpildītiem un no Pasūtītāja puses apmaksātiem Darbiem;
  - 7.2.5. Līgumos ar apakšuzņēmējiem tiktu iekļautas Noteikumu prasības par izpildīto būvdarbu pieņemšanu, izņemot prasību par būves ekspertīzi;
  - 7.2.6. Pasūtītājam tiktu iesniegti atbilstoši noformēti Līgumā paredzētie Līguma izpildes dokumenti (piem. Darbu (būvobjekta) nodošanas un pieņemšanas akts, Būvdarbu izpildes akts u.c.);
  - 7.2.7. Gadījumā, ja būves ekspertīzē tiek apstiprināti Pasūtītāja Pretenzijā vai Defektu aktā konstatētie Defekti, Uzņēmējs sedz visus ar ekspertīzi saistītos izdevumus;
  - 7.2.8. 10 (desmit) darba dienu laikā no Pasūtītāja pretenzijas vai Defektu akta saņemšanas dienas Uzņēmējs iesniedz Pasūtītājam Darbu vadītāja parakstītus, rakstiskus iebildumus

pret Defektu aktā vai pretenzijā norādītajām nepilnībām. Ja minētajā termiņā Uzņēmējs neiesniedz Darbu vadītāja parakstītus, rakstiskus iebildumus pret Defektu aktā vai pretenzijā norādītajām nepilnībām, Darbi netiek uzskatīti par pieņemtiem.

- 7.3. Pasūtītājs atbild par:
  - 7.3.1. Autoruzraudzības un būvuzraudzības funkciju nodrošināšanu;
  - 7.3.2. Uzņēmēja darbības nodrošināšanai nepieciešamo Pasūtītāja atbildībā esošo dokumentu un informācijas savlaicīgu nodošanu Uzņēmējam;
  - 7.3.3. Pasūtītāja pilnvaroto pārstāvju darba organizāciju;
  - 7.3.4. maksājumu veikšanu Noteikumos un Līgumā norādītajos termiņos un kārtībā.
- 7.4. Pasūtītājs atturas no darbībām, kas traucētu Darbu izpildi, ja vien tas nav saistīts ar konstatētiem būvniecības noteikumu pārkāpumiem no Uzņēmēja puses.
- 7.5. Ziņojumi vai rīkojumi, kas tiek doti saskaņā ar Līgumu, Līdzējiem jānoformē rakstiski un par to saņemšanu jāsaņem adresāta apstiprinājums.
- 7.6. Par rakstveida ziņojumu vai rīkojumu jebkurā gadījumā uzskatāmi:
  - 7.6.1. ziņojumi un rīkojumi, kas norādīti būvsapulču protokolos, autoruzraudzības vai būvdarbu žurnālā;
  - 7.6.2. rasējumi vai kādi citi tehniski dokumenti, kuros fiksētas izmaiņas un kurus Pasūtītājs iesniedz Uzņēmējam.
- 7.7. Līguma izpildes laikā Pasūtītājs ir tiesīgs pieprasīt Uzņēmējam iesniegt atjaunotu un ar Būvuzraugu saskaņotu Darbu izpildes kalendāro laika grafiku atbilstoši faktiskajai būvdarbu norisei Objektā. Atjaunotu grafiku Uzņēmējs iesniedz Pasūtītājam un Būvuzraugam 5 (piecu) darba dienu laikā no attiecīga Pasūtītāja pieprasījuma saņemšanas. Atjaunota Darbu izpildes kalendārā laika grafika iesniegšana nepagarina Līgumā noteikto būvdarbu izpildes termiņu, un gadījumā, ja Pasūtītājs konstatē, ka atjaunotajā grafikā ir norādīti Pušu iepriekš nesaskaņoti izpildes termiņi, mainīts brigāžu skaits, vai brigādēs nodarbināto strādnieku skaits, Uzņēmējs veic labojumus atbilstoši Pušu iepriekš saskaņotajiem izpildes termiņiem.

## 8. Apakšlīgumi

- 8.1. Uzņēmējam 3 (trīs) kalendāra dienu laikā no Līguma parakstīšanas dienas jāiesniedz Pasūtītājam Līguma izpildē iesaistīto apakšuzņēmēju saraksts, kurā norādīts apakšuzņēmēja nosaukums, kontaktinformācija un tā pārstāvēt tiesīgā persona, ciktāl minētā informācija ir zināma. Minētajā sarakstā Uzņēmējam jānorāda arī apakšuzņēmēju apakšuzņēmējus. Uzņēmējam ir pienākums paziņot Pasūtītājam par jebkurām Uzņēmēja plānotajām izmaiņām iesniegtā saraksta informācijā, kā arī papildināt sarakstu ar informāciju par apakšuzņēmēju, kas tiek vēlāk iesaistīts būvdarbu veikšanā.
- 8.2. Uzņēmējam atļauts slēgt līgumus par noteiktu Darbu izpildi vienīgi ar Piedāvājumā norādītajiem apakšuzņēmējiem. Līguma izpildē iesaistīto apakšuzņēmēju nomaiņa un jaunu apakšuzņēmēju piesaiste veicama Sabiedrisko pakalpojumu sniedzēju iepirkumu likuma 67.pantā noteiktajā kārtībā.
- 8.3. Līguma darbības laikā Uzņēmējs Darbos var iesaistīt citus apakšuzņēmējus vai nomainīt piesaistītos apakšuzņēmējus vienīgi ar Pasūtītāja rakstveida piekrišanu. Ja Uzņēmējs vēlas veikt apakšuzņēmēju nomaiņu vai jauna apakšuzņēmēja iesaistīšanu, Uzņēmējam jāiesniedz Pasūtītājam rakstveida lūgums, norādot lūguma iemeslus un sniedzot visu apakšuzņēmēja atbilstības pārbaudei nepieciešamo informāciju.
- 8.4. Uzņēmējs koordinē apakšuzņēmēju darbību un uzņemas pilnu atbildību par apakšuzņēmēju Darbu izpildes kvalitāti un Līguma noteikumu ievērošanu.

## 9. Pārbaudes

- 9.1. Līguma darbības laikā var tikt veiktas pārbaudes Līguma **9.8. – 9.16. punktos** noteiktajā kārtībā.
- 9.2. Pārbaude nesamazina Līgumā paredzēto Uzņēmēja atbildību. Būvdarbi pārbaudes laikā netiek apturēti. Līguma izpildes termiņš sakarā ar veicamo pārbaudi nav pagarināms. Pārbaudes bez īpaša pilnvarojuma no Pasūtītāja puses var pieprasīt un veikt Būvuzraugs.



- 9.3. Pārbaudes tiek veiktas, lai noskaidrotu Darbu vai to daļu atbilstību Līguma dokumentu un normatīvo aktu prasībām, ievērojot Līgumā noteiktās Līdzēju tiesības un pienākumus. Konstatētos Defektus fiksē pārbaudes aktā.
- 9.4. Par pārbaudi Pasūtītājs, tā pilnvarotā persona vai Būvuzraugs iepriekš paziņo Uzņēmējam. 2 (divu) darba dienu laikā pēc paziņojuma saņemšanas Uzņēmējam jāpaziņo Būvuzraugam un Pasūtītājam par gatavību veikt pārbaudi, kā arī par termiņiem, kad pārbaudei būs pieejami segtie darbi. Uzņēmēja sagatavošanās pārbaudei nevar būt ilgāka kā 3 (trīs) darba dienām, ja Līdzēji nevienojas par citu termiņu.
- 9.5. Pārbaudes organizācijai Uzņēmējs nodrošina:
  - 9.5.1. savu pārstāvju piedalīšanos pārbaudē;
  - 9.5.2. iespēju pārbaudes veicējam netraucēti veikt visas ar pārbaudi saistītās darbības, tajā skaitā izmantot Uzņēmēja instrumentus, pārbaudes ierīces, kas pieejamas būvlaukumā;
  - 9.5.3. nepieciešamo palīdzību no Uzņēmēja puses.
- 9.6. Pārbaudes rezultāti, norādot konstatētos Defektus, tiek paziņoti Uzņēmējam 3 (trīs) darba dienu laikā pēc pārbaudes pabeigšanas. Savi iebildumi par pārbaudes rezultātiem Uzņēmējam jāpaziņo ne vēlāk kā 3 (trīs) darba dienu laikā no dienas, kad saņemti pārbaudes rezultāti. Ja minētajā termiņā Pasūtītājs vai Būvuzraugs nav saņēmis Uzņēmēja iebildumus, uzskatāms, ka Uzņēmējs ir piekritis pārbaudes rezultātiem.
- 9.7. Nepieciešamības gadījumā, Darbu gaitā Līdzēji sastāda kārtējo pārbauzu plānu, kurā tiek norādīts pārbaudes laiks un pārbaudāmie darbi. Uzņēmējs savlaicīgi informē Pasūtītāju par iespējamām kārtējo pārbauzu kavējumiem un pārbaudāmo darbu pieejamību.
- 9.8. Līdzēji var prasīt iepriekšējo pārbaudi, ja:
  - 9.8.1. pēc Darbu vai pārbaudāmo darbu pabeigšanas interesējošais Darbs nevar būt pieejams plānotai pārbaudei bez nopietniem traucējumiem;
  - 9.8.2. pēc Darbu vai pārbaudāmo Darbu pabeigšanas konstatēto Defektu novēršana var radīt kādam Līdzējam īpašas neērtības;
  - 9.8.3. to prasa kādi citi iemesli.
- 9.9. Iepriekšēja pārbaude organizējama nekavējoties pēc pieprasījuma saņemšanas. Iepriekšējās pārbaudes rezultāti tiek fiksēti segto darbu aktā.
- 9.10. Ja Līdzējiem, Būvuzraugam vai kompetentai kontroles institūcijai pastāv aizdomas par normatīvo aktu pārkāpumiem Darbu izpildē, var veikt īpašu pārbaudi attiecībā par to Darbu daļu, kas ietilpst kontroles institūcijas kompetencē un nav paredzēta kārtējo pārbauzu plānā. Īpašu pārbaudi katrs no Līdzējiem var pieprasīt arī attiecībā uz Pasūtītāja vai Būvuzrauga konstatētajiem Defektiem Darbu izpildes un garantijas laikā.
- 9.11. Atkārtotu pārbaudi veic, kad novērsti konstatētie Defekti. Katram no Līdzējiem ir tiesības pieprasīt atkārtotu Darbu pārbaudi, lai pārliecinātos, ka Defekti ir novērsti. Atkārtota pārbaude jāuzsāk 5 (piecu) dienu laikā pēc Defektu novēršanas.
- 9.12. **Galīgā pārbaude notiek pēc Būvprojekta izmaiņu projekta saskaņošanas būvvaldē (ja tāds tiek izstrādāts), kad Būvprojektā (tajā skaitā Būvprojekta izmaiņu projektā, ja Darbu izpildes laikā tāds tiek izstrādāts) un Līgumā paredzētie Būvdarbi ir pilnīgi pabeigti un sagatavota Darbu izpilddokumentācija.**
- 9.13. Galīgo Būvdarbu un Darbu izpilddokumentācijas pārbaudi, ieskaitot segto darbu un nozīmīgo konstrukciju dokumentācijas pārbaudi, drīkst veikt vienīgi pēc Līguma **10.15.punktā** minētās pavadvēstules un dokumentu saņemšanas.
- 9.14. Galīgajā pārbaudē Pasūtītājs apstiprina Būvdarbu izpildi, ja tajos nav konstatēti Defekti. Galīgās pārbaudes rezultāts tiek fiksēts pārbaudes aktā.
- 9.15. Ja Būvdarbu izpilde vai Darbu izpilddokumentācija galīgajā pārbaudē netiek apstiprināta sakarā ar konstatētiem Defektiem, **Būvuzraugs, Pasūtītājs un Uzņēmējs** vienojas par termiņu un kārtību, kādā tiks novērsti Defekti. Ja pēc atkārtotās pārbaudes Būvdarbu izpilde un Darbu izpilddokumentācija tiek apstiprināta (tiek parakstīts Galīgās pārbaudes akts), Uzņēmējs no Pasūtītāja saņem būvvaldei adresētu apliecinājumu par Objekta gatavību ekspluatācijai un Objekta pieņemšanai ekspluatācijā nepieciešamos dokumentus iesniedz būvvaldē.

- 9.16. Līdzēji var vienoties par neatkarīga, atbilstoši sertificēta, speciālista pieaicināšanu pārbaudes veikšanai. Pārbaudes veicējs nodrošina Līdzēju pārstāvju klātbūtni pārbaudē. Šādas pārbaudes un pārbaudītāja darba apmaksu Līdzēji sedz līdzīgās daļās. Ja tiek konstatēts, ka Darbi neatbilst Līguma dokumentu vai normatīvo aktu prasībām, pārbaudes izdevumus pilnībā sedz Uzņēmējs.

#### **10. Darbu nodošanas un pieņemšanas kārtība un ar Darbu pieņemšanu saistīto strīdu risināšana**

- 10.1. Ja Līgumā noteiktais būvdarbu izpildes termiņš pārsniedz trīs mēnešus, izpildītos Būvdarbus pieņem katru mēnesi.
- 10.2. Līdz kārtējā mēneša desmitajam datumam Uzņēmējs iesniedz Pasūtītājam Būvdarbu izpildes aktu par iepriekšējā mēneša laikā izpildīto Būvdarbu apjomu un izmaksām. Uzņēmējs kopā ar Aktu iesniedz Būvuzraugam izpildokumentāciju par aktā norādīto izpildīto Būvdarba apjomu, tai skaitā, faktiski veikto Būvdarbu izpilduzmērījumiem, materiālu īpašībām, atbilstības deklarācijas vai citu dokumentāciju, kas apliecina materiālu atbilstību, segto darbu aktu, ko paraksta Autoruzraugs un Būvuzraugs u.c. dokumentāciju, kas apliecina izpildīto Būvdarbu atbilstību normatīvajiem aktiem. Būvdarbu izpildes aktu pirms iesniegšanas Pasūtītājam Uzņēmējs saskaņo ar Būvuzraugu.
- 10.3. Pasūtītājs iepriekšējā mēnesī izpildītos Būvdarbus pieņem un Būvdarbu izpildes aktu paraksta 10 (desmit) darba dienu laikā no Būvdarbu izpildes akta saņemšanas dienas.
- 10.4. Ja Pasūtītājs neparaksta Būvdarbu izpildes aktu Līguma **10.3.punktā** minētajā termiņā, kā arī neiesniedz Uzņēmējam Līguma **10.5.punktā** minēto pretenziju vai ar atbildīgo būvuzraugu saskaņotu Defektu aktu, uzskatāms, ka Pasūtītājs izpildītos Būvdarbus ir pieņēmis Līguma **10.3.punktā** minētā termiņa pēdējā dienā.
- 10.5. Ja Pasūtītājs nepieņem Būvdarbus, tas iesniedz Uzņēmējam pretenziju, norādot ar Līguma noteikumiem pamatotas nepilnības, kuru dēļ Pasūtītājs nevar parakstīt Būvdarbu izpildes aktu, ja nepilnības nav saistītas ar Būvdarbu kvalitāti, vai ar atbildīgo būvuzraugu saskaņotu Defektu aktu. Ja Uzņēmējs nepiekrīt Pasūtītāja norādītajiem Defektiem vai iebildumiem par faktiski izpildīto būvdarbu apjomiem, Uzņēmējs 10 (desmit) darba dienu laikā no Defektu akta saņemšanas dienas iesniedz Pasūtītājam Darbu vadītāja parakstītus rakstiskus iebildumus pret Defektu aktā norādītajām nepilnībām.
- 10.6. Ja Pasūtītājs nepiekrīt Darbu vadītāja iebildumiem attiecībā uz Defektu aktā iekļautajiem izpildīto Būvdarbu apjomiem vai Defektiem būves konstrukcijās, viņam ir pienākums pasūtīt būves ekspertīzi par veikto Būvdarbu kvalitāti. Šādā gadījumā ekspertīzes uzdevums ir novērtēt faktiski izpildīto Būvdarbu apjomu, atbilstību būvprojektēšanas dokumentācijai, atbilstošo būvizstrādājumu un tiem atbilstošās iestrādes tehnoloģijas piemērošanu.
- 10.7. Ja būves ekspertīze neapstiprina Pasūtītāja Defektu aktā norādīto vai veikto Būvdarbu neatbilstību normatīvo aktu un Pasūtītāja prasībām, uzskatāms, ka Pasūtītājs Būvdarbus ir pieņēmis ekspertīzes slēdziena iesniegšanas dienā un Būvdarbu izpildes akta parakstīšana nav nepieciešama.
- 10.8. Ja Uzņēmējs piekrīt Defektu aktā Pasūtītāja norādītajām nepilnībām vai ekspertīze apstiprina Defektu aktā Pasūtītāja norādītās nepilnības vai veikto būvdarbu neatbilstību normatīvo aktu un Pasūtītāja prasībām, Uzņēmējs un Pasūtītājs vienojas par saprātīgu termiņu konstatēto Defektu novēršanai, ņemot vērā Defektu novēršanai nepieciešamo darbu apjomu un specifiku, kā arī būvizstrādājumu piegādes termiņus. Ja Līdzēji nevar vienoties, termiņu Defektu novēršanai nosaka Būvuzraugs.
- 10.9. Ja Defekti ir konstatēti daļā būvdarbu, tad Pasūtītājs pieņem tos Būvdarbus, kuru izpildē Defekti nav konstatēti. Šajā gadījumā Uzņēmējs iesniedz Pasūtītājam precizētu Būvdarbu izpildes aktu par iepriekšējā mēneša laikā izpildīto būvdarbu apjomiem un izmaksām, ko saskaņojis Būvuzraugs. Pēc Defektu novēršanas izpildītos Būvdarbus ietver nākamā mēneša būvdarbu izpildes aktā.

- 10.10. Izpildītie Darbi netiek pieņemti, ja tie neatbilst Līgumam, Būvprojektam, Piedāvājumam, normatīvo aktu prasībām, vai arī, ja attiecībā uz tiem bija nepieciešams, bet netika sastādīts segto darbu pieņemšanas akts vai akts par nozīmīgu konstrukciju pieņemšanu, vai arī, ja dokumentos uzrādītie Darbi neatbilst faktiski izpildītajam Darbu apjomam.
- 10.11. Par Būvdarbu pabeigšanu Uzņēmējs paziņo Pasūtītājam un Būvuzraugam rakstveidā. Būvdarbi uzskatāmi par pabeigtiem, ja Objektā veikti visi Būvprojektā paredzētie Būvdarbi un attiecībā uz tiem ir veikta ūdensvada tīklu dezinfekcija un tīklu hidrauliskā pārbaude (ja tiek veikti ūdensvada tīkla būvdarbi), kanalizācijas tīklu CCTV inspekcija (ja tiek veikti kanalizācijas tīkla būvdarbi), kā arī visas pārbaudes, kuras nepieciešamas, lai nodrošinātu būves un iekārtu ekspluatāciju atbilstoši tās funkcijām. Pēc minētā paziņojuma saņemšanas **Pasūtītājs, Būvuzraugs un Autoruzraugs** veic Objekta apsekošanu.
- 10.12. Ja Objekta apsekošanas laikā tiek konstatēts, ka visi Būvdarbi pabeigti un ir veiktas visas Līguma **10.11.punktā** minētās pārbaudes, lai konstatētu Līguma **14.3.1. punktā** norādītā termiņa ievērošanu, **Pasūtītājs, Uzņēmējs, Būvuzraugs un Autoruzraugs** sastāda un paraksta Aktu par Būvdarbu pabeigšanu Objektā. **Šajā aktā tiek norādīts Objekts (tā adrese), informācija par labiekārtošanas darbu izpildi, seguma atjaunošanu, satiksmi ierobežojošo zīmju noņemšanu, Būvdarbu laikā radušos atkritumu izvešanu un nepieciešamo pārbaužu veikšanu, cita uz Būvdarbu izpildi attiecināma informācija, datums kurā veikta Objekta apsekošana.** Ar šāda Akta par Būvdarbu pabeigšanu Objektā parakstīšanu Būvdarbi nav uzskatāmi par pieņemtiem, Būvdarbu apjomi netiek apstiprināti un šāda akta parakstīšana neaplicina Būvdarbu kvalitāti. No Pasūtītāja puses minēto aktu paraksta Pasūtītāja pilnvarotā persona. Gadījumā, ja Objektā veicami atliktie darbi (piemērotos klimatiskos apstākļos veicamie darbi), Aktā par Būvdarbu pabeigšanu tiek norādīts šādu darbu veids, paredzamais apjoms un izpildes termiņš.
- 10.13. Akts par Būvdarbu pabeigšanu Objektā tiek parakstīts 10 (desmit) darba dienu laikā pēc Līguma **10.11.punktā** minētā Uzņēmēja paziņojuma saņemšanas dienas, vai, konstatējot nepabeigtus Būvdarbus vai trūkumus Būvdarbu pārbaužu dokumentos, Pasūtītājs sniedz Uzņēmējam pamatotu atteikumu (Pretenziju un/ vai Defektu aktu) apliecināt Būvdarbu pabeigšanu. Pēc trūkumu novēršanas Uzņēmējs iesniedz paziņojumu par Būvdarbu pabeigšanu atkārtoti, un tas tiek izskatīts Līguma **10.11.** un **10.12.punktā** noteiktajā kārtībā.
- 10.14. Būvdarbu izpildes akta parakstīšana uzskatāma par pamatojumu starpmaksājuma veikšanai Līgumā noteiktajā kārtībā. Būvdarbu izpildes akta parakstīšana neatņem Pasūtītājam tiesības Līguma spēkā esamības laikā, kā arī Garantijas termiņā izteikt pretenzijas par izpildīto Būvdarbu apjomiem un Defektiem, trūkumiem un neatbilstībām vai Būvdarbu veikšanas termiņu kavējumu, kā arī neatbrīvo Uzņēmēju no Līgumā noteiktajiem pienākumiem un atbildības. Uzņēmējam ir pienākums novērst Defektu aktā norādītos un/ vai garantijas laikā pieteiktos Defektus, trūkumus un neatbilstības par saviem līdzekļiem.
- 10.15. Uzņēmējs ne vēlāk kā **60 (sešdesmit) kalendāra dienu laikā** no Akta par Būvdarbu pabeigšanu Objektā parakstīšanas un Būvdarbu izmaiņu projekta un būves kadastrālās uzmērīšanas lietas saņemšanas dienas (ja tādi dokumenti tiek izstrādāti Darbu izpildes laikā) sagatavo un ievieto BIS visus dokumentus, kuri nepieciešami Objekta pieņemšanai ekspluatācijā, tai skaitā atzinumus no tehnisko noteikumu izdevējiem, un ar pavadvēstuli iesniedz Pasūtītājam iesniegumu ar lūgumu saskaņot BIS apliecinājumu par inženierbūves vai tās daļas gatavību ekspluatācijai, vienlaicīgi iesniedzot uzstādīto iekārtu tehniskās pasēs un iekārtu ekspluatācijas rokasgrāmatas.
- 10.16. Pasūtītājs ne vēlāk kā 10 (desmit) darba dienu laikā pēc Līguma **10.15.punktā** minētās pavadvēstules un dokumentu saņemšanas veic Darbu galīgo pārbaudi.
- 10.17. Ja Darbu galīgā pārbaude ir sekmīga, par to Līguma **10.16.punktā** noteiktajā termiņā tiek parakstīts Darbu galīgās pārbaudes akts. Pēc šajā punktā minētā akta parakstīšanas, Uzņēmējs sagatavo BIS sistēmā iesniegumu Objekta pieņemšanai ekspluatācijā, par ko informē Pasūtītāju. Pasūtītājs sagatavoto iesniegumu Objekta pieņemšanai ekspluatācijā pārbauda, paraksta un iesniedz būvvaldē.

- 10.18. Ja Darbu galīgā pārbaudē tiek konstatēti trūkumi vai nepabeigti Darbi, Pasūtītājs Līguma **10.16.punktā** noteiktajā termiņā informē Uzņēmēju par konstatētajiem trūkumiem nosūtot Uzņēmējam Pretenziju pievienojot Pretenzijai ar atbildīgo būvuzraugu saskaņotu Defektu aktu, vai norādot ar Līguma noteikumiem pamatotas nepilnības, kuru dēļ Pasūtītājs nevar parakstīt Darbu galīgās pārbaudes aktu. Pēc nepilnību novēršanas Uzņēmējs iesniedz Līguma **10.15.punktā** minētos dokumentus atkārtoti, un tie tiek izskatīti Līguma **10.16.** un **10.17.punktā** noteiktajā kārtībā.
- 10.19. Ja būvvalde Objekta pieņemšanai ekspluatācijā nepieciešamajos dokumentus konstatē trūkumus, Uzņēmējam ir pienākums uz sava rēķina nekavējoties veikt šo trūkumu novēršanu un pēc tam Objekta pieņemšanai ekspluatācijā nepieciešamos dokumentus iesniegt būvvaldē atkārtoti. Objekta pieņemšanu ekspluatācijā apliecina normatīvajos aktos noteiktā kārtībā sastādīts un parakstīts akts par Objekta pieņemšanu ekspluatācijā.
- 10.20. **Pēc Darbu pilnīgas izpildes un galīgās pārbaudes un Objekta pieņemšanas ekspluatācijā, Pasūtītājs un Uzņēmējs paraksta Darbu (būvobjekta) nodošanas un pieņemšanas aktu, kuru sagatavo un Pasūtītājam iesniedz Uzņēmējs. Pasūtītājs 10 (desmit) darba dienu laikā paraksta Uzņēmēja iesniegto Darbu (būvobjekta) nodošanas un pieņemšanas aktu vai gadījumā, ja Pasūtītājs nepieņem Darbus, Līdzēji rīkojas analogiski Līguma 10.5. - 10.8.punktos noteiktajai kārtībai.**
- 10.21. Akta par Būvdarbu pabeigšanu Objektā, Darbu galīgās pārbaudes akta parakstīšana, Objekta pieņemšana ekspluatācijā un/vai Darbu (būvobjekta) nodošanas un pieņemšanas akta parakstīšana neatbrīvo Uzņēmēju no atbildības par Defektiem, kuri atklājas pēc Objekta pieņemšanas ekspluatācijā.
- 10.22. Ja Līgumu izbeidz pirms termiņa, Līdzēji sastāda un paraksta Aktu par faktiski izpildītajiem Būvdarbiem Ja Līdzēju starpā līdz līguma izbeigšanas dienai pastāv strīds par faktiski izpildītajiem Būvdarbiem (tai skaitā to apjomiem), šajā punktā minētajā aktā iekļauj tikai tos faktiski izpildītos Būvdarbus, par kuru izpildi Līdzējiem nav domstarpību. Līdzēji strīdu risina Līguma **10.4.-10.7.punktos** noteiktajā kārtībā.

## **11. Garantijas laiks un Defektu novēršana**

- 11.1. Būvdarbu un Būvdarbos izmantoto būvizstrādājumu un ierīču garantijas laiks ir **3 (trīs) kalendāra gadi** no Darbu pieņemšanas – nodošanas akta parakstīšanas.
- 11.2. Ja Līgums tiek laužts pirms termiņa, garantijas laiks tiek skaitīts no Līguma laušanas dienas un attiecas uz konstrukcijām un Būvdarbiem, kuru pabeigšana noformēta ar segto darbu aktiem vai nozīmīgo konstrukciju (starpņemšanas) aktiem.
- 11.3. Darbu veikšanas laikā konstatēto Defektu novēršanā tiek pielietoti sekojoši noteikumi:
- 11.3.1. Uzņēmējs novērš visus pārbaudes aktā konstatētos Defektus. Par Darbu laikā konstatēto Defektu novēršanas termiņu Līdzēji vienojas katrā atsevišķā gadījumā;
- 11.3.2. Uzņēmēja vainas dēļ radušos Defektus Uzņēmējs novērš par saviem līdzekļiem Līguma **14.3.1. un 14.3.2. punktos** noteikto izpildes termiņu ietvaros;
- 11.3.3. ja Uzņēmējs uzskata, ka nav vainojams Defektā, Uzņēmējs nekavējoties rakstiski ziņo Pasūtītājam un sniedz apgalvojuma pamatojumu. Ja Pasūtītājs nepiekrīt Uzņēmēja argumentiem un pieprasa novērst Defektu, tas ir Uzņēmēja pienākums. Uzņēmēja atteikšanās gadījumā Pasūtītājs patur sev tiesību Defektu novēršanai pieaicināt citu būvdarbu veicēju. Šajā gadījumā samaksa par Defektu novēršanas darbiem tiek veikta no Darbu nodrošinājuma summas, bet, ja ar to nepietiek Defektu novēršanas darbu pilnīgai izpildei, Pasūtītājam ir prasījuma tiesības pret Uzņēmēju par starpības piedziņu, kas izveidojas starp Darbu nodrošinājuma summu un faktiskajām Defektu novēršanas darbu izmaksām;
- 11.3.4. Pasūtītājs netraucē Uzņēmējam veikt Defektu novēršanu. Uzņēmējs Defektu novēršanu veic Pasūtītājam visizdevīgākajā veidā un kārtībā, kā arī atbild par zaudējumiem, kas rodas Pasūtītājam Defektu novēršanas darbu rezultātā.
- 11.4. Uzņēmēja atbildības nodrošinājums par garantijas saistību ievērošanu tiek noteikts **5% (piecu procentu)** apmērā no faktiskās Līguma cenas bez PVN par normatīvajos aktos būvniecības jomā noteikto minimālo būvdarbu garantijas termiņu. Nodrošinājums par

garantijas saistību ievērošanu samazināms minimālā garantijas termiņa trešā gada pirmajā mēnesī uz atlikušo tā daļu, nosakot to līdz 2% (divu procentu) apmēram no Līguma cenas, ja garantijas termiņa pirmajos divos gados nav konstatēti Defekti vai Līdzēji ir vienojušies par pieteikto Defektu novēršanas termiņu.

- 11.5. Garantijas nodrošinājumam Uzņēmējs ir tiesīgs iesniegt Pasūtītājam bankas, kura saņēmusi atļauju sniegt finanšu pakalpojumus Latvijā, vai apdrošināšanas kompānijas, kura saņēmusi atļauju sniegt apdrošināšanas pakalpojumus Latvijā, ekspromisorisku garantiju, kas sagatavota, ievērojot Līguma **12.3.punktā** minētos nosacījumus.
- 11.6. Uzņēmējs uzņemas pilnu atbildību par Darbu kvalitāti. Garantijas laikā Objektā konstatētos Defektus Uzņēmējs apņemas novērst par saviem līdzekļiem un ar savu darbaspēku.
- 11.7. Garantijas laikā Uzņēmējs novērš Objekta ekspluatācijas laikā konstatētos Defektus 5 (piecu) darba dienu laikā no brīža, kad Uzņēmējs no Pasūtītāja ir saņēmis rakstveida paziņojumu - pretenziju par atklāto Defektu.
- 11.8. Ja objektīvu šķēršļu dēļ (tehniski vai tehnoloģiski darbu veikšanas termiņš pārsniedz 5 (piecas) darba dienas vai papildus normatīvajos aktos ir paredzēti veicamo darbu saskaņojumi vai papildus tehniskie noteikumi) konstatētie Defekti nav novēršami 5 (piecu) darba dienu laikā, Līdzēji rakstveidā vienojas par citu Defektu novēršanas termiņu.
- 11.9. Ja Uzņēmējs uzskata, ka nav atbildīgs par garantijas laikā radušos Defektu, Uzņēmējs 3 (trīs) darba dienu laikā no pretenzijas saņemšanas dienas par to rakstiski paziņo Pasūtītājam.
- 11.10. Ja Pasūtītājs 3 (trīs) darba dienu laikā nesaņem Līguma **11.9.punktā** minēto Uzņēmēja paziņojumu, uzskatāms, ka Uzņēmējs ir piekritis izvirzītajai pretenzijai. Strīdus un domstarpības Līdzēji risina sarunu ceļā, nepieciešamības gadījumā pieaicinot neatkarīgu ekspertu.
- 11.11. Ja Uzņēmējs pēc Līguma **11.7.punktā** minētā paziņojuma saņemšanas neuzsāk Defektu novēršanas darbus, vai neiesniedz Līguma **11.9.punktā** minēto paziņojumu, Pasūtītājs ir tiesīgs uzskatīt, ka Uzņēmējs atsakās novērst Defektus.
- 11.12. Ja Uzņēmējs atsakās novērst Defektus, Pasūtītājs, bez saskaņošanas ar Uzņēmēju, ir tiesīgs šo Būvdarbu veikšanai pieaicināt citu uzņēmēju. Šajā gadījumā samaksa par Defektu novēršanas darbiem tiek veikta no Garantijas laika nodrošinājuma summas, bet, ja ar to nepietiek Defektu novēršanas darbu pilnīgai izpildei, Pasūtītājam ir prasījuma tiesības pret Uzņēmēju par starpības piedziņu, kas izveidojas starp Garantijas laika nodrošinājuma summu un faktiskajām Defektu novēršanas darbu izmaksām.

## 12. Norēķinu kārtība

12.1. Samaksa tiek veikta šādā kārtībā:

- 12.1.1. priekšapmaksā līdz 10% (desmit procentu) apmērā no **3.1.punktā** minētās Līguma cenas bez PVN. Maksājums tiek veikts 10 (desmit) darba dienu laikā pēc Uzņēmēja rēķina un bankas vai apdrošināšanas kompānijas garantijas saņemšanas priekšapmaksas summas apmērā, kas sagatavota, ievērojot Līguma **12.3.punktā** minētos nosacījumus, Uzņēmējs, paziņojot par to Pasūtītājam var atteikties no priekšapmaksas saņemšanas;
- 12.1.2. Starpmaksājumi, ņemot vērā Būvuzrauga apstiprinātos starpmaksājumu pieprasījumus (Būvdarbu izpildes akti). No katra starpmaksājuma summas Pasūtītājs ietur Darbu nodrošinājuma summu 5% (piecu procentu) apmērā, garantijas laika nodrošinājuma summu 5% (piecu procentu) apmērā un priekšapmaksu Līguma **12.1.1.punktā** norādīto procentu apmērā proporcionāli Aktā par izpildītajiem darbiem norādītajam Būvdarbu apjomam. Starpmaksājums tiek veikts ne biežāk kā reizi kalendārajā mēnesī, 10 (desmit) darba dienu laikā pēc Būvuzrauga apstiprinātā Akta par izpildītajiem darbiem un Uzņēmēja apliecinājuma par Uzņēmēja savlaicīgu norēķinu veikšanu apakšuzņēmējiem saņemšanas, pamatojoties uz Uzņēmēja rēķinu. Uzņēmējs rēķinu iesniedz Pasūtītājam 20 (divdesmit) darba dienu laikā no dienas, kad Būvdarbu izpildes aktu ir parakstījis Pasūtītājs un apstiprinājis Būvuzraugs vai pieņemšanas dienas Līguma **10.4.** un **10.7.punktā** minētajā gadījumā. Uzņēmējs kopā ar rēķinu par starpmaksājumu iesniedz rakstveida apliecinājumu par Uzņēmēja savlaicīgu norēķinu veikšanu apakšuzņēmējiem

- (samaksa veikta 60 dienu laikā pēc veikto būvdarbu vai sniegto pakalpojumu pabeigšanas un apakšuzņēmēja rēķina saņemšanas par attiecīgo būvdarbu vai pakalpojumu veikšanu), kas ietver arī informāciju par iepriekšējā mēnesī Uzņēmēja samaksāto līguma summu vai tās daļu apakšuzņēmējiem, norādot apakšuzņēmēja nosaukumu un tam apmaksāto summas apjomu;
- 12.1.3. Ieturētā Darbu nodrošinājuma summa tiek samaksāta 20 (divdesmit) kalendāro dienu laikā pēc Darbu (būvobjekta) nodošanas un pieņemšanas akta abpusējas parakstīšanas un Uzņēmēja rēķina saņemšanas;
  - 12.1.4. Neizlietotā Garantijas laika nodrošinājuma summa tiek samaksāta 20 (divdesmit) kalendāro dienu laikā pēc garantijas termiņa beigām un garantijas laikā paveikto garantijas darbu pilnīgas izpildes un Uzņēmēja rēķina saņemšanas. Garantijas laika nodrošinājumam Uzņēmējs var iesniegt Pasūtītājam garantiju Līguma **12.1.2.punktā** norādītās summas apmērā, kas sagatavota, ievērojot Līguma **12.3.punktā** minētos nosacījumus. Šajā gadījumā garantijas laika nodrošinājuma summa tiek samaksāta Uzņēmējam 20 (divdesmit) kalendāra dienu laikā skaitot no dienas, kad maksājumu pamatojoši dokumenti – bankas vai apdrošināšanas kompānijas garantijas laika nodrošinājuma garantija un rēķins, ir iesniegti Pasūtītājam;
  - 12.1.5. PVN tiek piemērots Latvijas spēkā esošo normatīvo aktu noteiktajā kārtībā.
- 12.2. Pasūtītājs Uzņēmēja atbilstību Līguma **14.5.17.punktā** noteiktajiem nosacījumiem pārbauda pirms priekšapmaksas un starpmaksājumu izmaksas.
  - 12.3. Priekšapmaksas un garantijas laika nodrošinājuma maksājuma saņemšanai Uzņēmējs iesniedz Pasūtītājam kredītiestādes, kura saņēmusi atļauju sniegt finanšu pakalpojumus Eiropas Savienības vai Eiropas Ekonomiskās zonas dalībvalstī, vai apdrošināšanas kompānijas, kura saņēmusi atļauju sniegt apdrošināšanas pakalpojumus Eiropas Savienības vai Eiropas Ekonomiskās zonas dalībvalstī, ekspromisorisku garantiju, kuras teksts ir iepriekš saskaņots ar Pasūtītāju. Garantijā jābūt nepārprotami norādītām, ka tai ir piemērojami Starptautiskās Tirdzniecības palātas izdotie Vienotie noteikumi par pieprasījumu garantijām Nr.758 („The ICC Uniform Rules for Demand Guaranties”, ICC Publication No.758). Visus jautājumus, ko neregulē minētie noteikumi, regulē Latvijas likumi.
  - 12.4. Priekšapmaksas garantijai jābūt spēkā no tās izsniegšanas dienas līdz īsākajam no šādiem termiņiem:
    - 12.3.1. Līdz Darbu (būvobjekta) nodošanas un pieņemšanas akta parakstīšanas dienai;
    - 12.3.2. 45 (četrdesmit piecas) kalendārās dienas pēc Līgumā **14.3.2.punktā** norādītā termiņa beigām. Ja šajā laikā Darbu pieņemšanas – nodošanas akta netiek parakstīts, Uzņēmēja pienākums ir savlaicīgi pagarināt priekšapmaksas maksājuma garantijas derīguma termiņu un šādu garantiju iesniegt Pasūtītājam garantijas spēkā esamības laikā.
  - 12.5. Starpmaksājumu veikšanas pamatojuma dokumenti ir Akti par iepriekšējā periodā izpildītajiem Darbiem, kurus ir saskaņojis Būvuzraugs.
  - 12.6. Maksu par ceļa elementu lietošanu, ja saskaņā ar Rīgas domes 12.07.2023. lēmumu Nr.RD-23-2771-lē “Par nomas maksas noteikšanu par ceļa elementu lietošanu Rīgas valstspilsētas pašvaldības administratīvajā teritorijā” norādītā maksa Darbu izpildes laikā tiek noteikta, Uzņēmējs iekļauj Līguma 12.1.2.punktā paredzētā starpmaksājuma pieprasījumā un iesniedz Pasūtītājam dokumentus, kas apliecina maksas par ceļa elementu lietošanu samaksu. Pasūtītājs veic apmaksu vienlaicīgi ar Līguma 12.1.2.punktā paredzētā un pieprasītā starpmaksājuma apmaksu.
  - 12.7. Ja Līgums tiek izbeigts pirms termiņa, Līdzēji veic galējo norēķinu par faktiski izpildītajiem un Pasūtītāja pieņemtajiem Būvdarbiem, piegādātajiem būvizstrādājumiem un iekārtām. Samaksas aprēķinā tiek ņemta vērā Būvdarbu un būvizstrādājumu un iekārtu kvalitāte, atbilstība Līguma noteikumiem un Līguma cenu veidojošie pamatelementi. Galējais norēķins tiek veikts 10 (desmit) darbdienu laikā no dienas, kad līgumslēdzējpusē ir parakstījušas aktu par faktiski izpildītajiem Būvdarbiem, ja Uzņēmējs ir iesniedzis Līguma noteikumiem un šajā punktā minētajam aktam atbilstošu rēķinu.

- 12.8. Atlikto darbu gadījumā pēc Darbu nodošanas un pieņemšanas akta parakstīšanas Pasūtītājs Uzņēmējam samaksā summu, kas tiek aprēķināta kā starpība starp Līguma summu un atlikto darbu izmaksu summu. Par atliktajiem darbiem Pasūtītājs Uzņēmējam Līgumā noteiktajā kārtībā samaksā pēc atlikto darbu nodošanas un pieņemšanas akta parakstīšanas, pamatojoties uz Uzņēmēja rēķinu. Arī atlikto darbu gadījumā noteiktais garantijas laika nodrošinājums tiek ieturēts 5% (piecu procentu) apmērā no faktiski izpildīto Darbu vērtības.
- 12.9. Līguma izpildes laikā Puses ir tiesīgas pieprasīt tiešu maksājumu veikšanu apakšuzņēmējam. Šādā gadījumā noslēdzama vienošanās starp Uzņēmēju, Pasūtītāju un attiecīgo apakšuzņēmēju, vienošanās norādot konkrēta darbu daļa, par kuru tiek veikti tieši maksājumi, kā arī norēķinu kārtību.

### 13. Līdzēju mantiskā atbildība

- 13.1. Līdzēji atbild par kaitējumu, kas viņu vainas dēļ Darbu laikā nodarīts otra Līdzēja īpašumam, būvēm, tehniskajiem līdzekļiem, būvizrādājumiem, personālam un darbiem. Par trešo personu nodarīto kaitējumu Darbu laikā atbild šī trešā persona. Par zaudējumu nodarīšanu Darbu laikā trešajai personai atbild vainīgais Līdzējs.
- 13.2. Uzņēmējs atbild par kaitējumu Objektam, kas rodas veicot Darbus, kā arī par Defektiem, kas tiek atklāti garantijas laikā, ja tie radušies Uzņēmēja vainas vai neuzmanības dēļ, kā arī par to, lai Darbi būtu veikti neietekmējot iebūvēto ūdensvadu ekspluatācijas režīmu un lai šiem ūdensvadiem pieslēgtajiem patērētājiem (pakalpojuma lietotājiem) būtu nodrošināta nepārtraukta ūdens padeve.
- 13.3. Pasūtītājs tiesīgs Uzņēmējam piemērot līgumsodu šādā apmērā:
- 13.3.1. par Līguma **14.3.1.punktā** noteiktā termiņa kavējumu – 0,1% (nulle komats viens procenti) apmērā no faktiskās Līguma cenas par Darbu izpildi par katru kavējuma dienu, bet ne vairāk par 10% (desmit procentiem) no faktiskās Līguma cenas bez PVN;
  - 13.3.2. par Līguma **6.1. un 14.3.2.punktos** noteikto termiņu kavējumu – 0,05 % (piecas procenta simtdaļas) apmērā no faktiskās Līguma cenas par Darbu izpildi par katru kavējuma dienu, bet ne vairāk par 10% (desmit procentiem) no faktiskās Līguma cenas bez PVN.
- 13.4. Līgumsoda samaksa neatbrīvo Uzņēmēju no saistību izpildes.
- 13.5. Pasūtītājam ir tiesības piemērot Uzņēmējam līgumsodu EUR 150,00 (viens simts piecdesmit *euro* un 00 centi) par katru Līguma **7.2.1.punktā** noteikto saistību neizpildes faktu.
- 13.6. Pasūtītājam ir tiesības piemērot līgumsodu 10% apmērā no Līguma cenas gadījumos, kad Pasūtītājs izmanto tiesības vienpusēji priekšlaicīgi izbeigt Līgumu saskaņā ar **14.5.punkta** nosacījumiem.
- 13.7. Pasūtītājs ir tiesīgs aprēķināt Uzņēmējam līgumsodu par katru Uzņēmēja, apakšuzņēmēja vai personāla rīcību Objektā, par kuru sastādīts attiecīgs akts (Uzņēmēja paraksts uz akta nav obligāts), ar kuru ir konstatēts attiecīgais pārkāpums:
- 13.7.1. Uzņēmējs neattaisnotu iemeslu dēļ, iepriekš nebrīdinot, neierodas uz būvsapulci – 150 EUR (viens simts piecdesmit *euro*) apmērā;
  - 13.7.2. Būvdarbu veikšana bez nepieciešamajiem individuālajiem aizsardzības līdzekļiem – 150 EUR (viens simts piecdesmit *euro*) par katru konstatēto pārkāpumu;
  - 13.7.3. Darba aizsardzības vai ugunsdrošības noteikumu neievērošana – 150 EUR (viens simts piecdesmit *euro*) par katru konstatēto pārkāpumu.
- 13.8. Pasūtītājs ir tiesīgs aprēķināt Uzņēmējam līgumsodu 0,1% apmērā no Ikmēneša Darbu izpildes aktos norādītās attiecīgo darbu kopējās summas bez PVN gadījumos, kad Uzņēmējs vairāk kā 7 (septiņas) kalendāra dienas nepamatoti kavē aktuālajā Darbu izpildes kalendārajā laika grafikā noteiktos termiņus kādam no darbu veidiem, un šāds kavējums rada būtisku risku Būvdarbu pabeigšanai Līgumā noteiktajā termiņā. Lēmums par aprēķinātā līgumsoda piemērošanu tiek pieņemts pirms Darbu (būvobjekta) nodošanas un pieņemšanas akts.

- 13.9. Par zaudējumiem un Līguma pārkāpumiem, kas radās nepārvaramas varas darbības rezultātā, vai tādu objektīvu, no Līdzējiem neatkarīgu apstākļu dēļ, kurus tie neparedzēja, nevarēja paredzēt, kā arī nevarēja novērst to nelabvēlīgās sekas, atbildība neiestājas.
- 13.10. Gadījumā, ja Līdzējs bez attaisnojoša iemesla vienpusēji atkāpjas no Līguma, tas atlīdzina otram Līdzējam radušos zaudējumus, izņemot gadījumus, kad vienpusējo atkāpšanos pieļauj Līgums vai normatīvie akti.
- 13.11. Pasūtītājs ir tiesīgs ieturēt līgumsodus no summām, kas pienākas Uzņēmējam saskaņā ar Līgumu.
- 13.12. Pasūtītājs neatbild par Uzņēmēja saistībām, kuras tas uzņemies attiecībā pret trešajām personām, lai nodrošinātu Līguma izpildi vai sakarā ar Līgumu. Jebkādas šāda veida saistības vai līgumi kļūst Pasūtītājam saistoši tikai ar Pasūtītāja tiešu un nepārprotamu rakstveida piekrišanu.

#### **14. Termini un Līguma darbība**

- 14.1. Līgums stājas spēkā tā abpusējas parakstīšanas dienā un ir spēkā līdz Līdzēju savstarpējo saistību pilnīgai izpildei vai līdz Līdzēji ir panākuši vienošanos par Līguma izbeigšanu pirms termiņa vai arī kāds no Līdzējiem Līgumā noteiktajā kārtībā vienpusēji atkāpjas no Līguma.
- 14.2. Līguma **6.1.punktā** minētā termiņa izpildi apliecina Uzņēmēja pavadvēstules, kurai pievienoti Līguma **6.1.punktā** minētie dokumenti, iesniegšanas Pasūtītājam datums.
- 14.3. **Ievērojot Līguma noteikumus, Uzņēmējs apņemas Darbus veikt tā, lai:**
  - 14.3.1. Līgumā norādītie Būvdarbi tiktu veikti **90 (deviņdesmit) kalendāra dienu laikā, skaitot no Līguma spēkā stāšanās dienas**. Par Būvdarbu izpildes datumu tiek uzskatīts Aktā par Būvdarbu pabeigšanu norādītais Objekta apsekošanas saskaņā ar Līguma **10.12.punktu** datums;
  - 14.3.2. Darbu (būvobjekta) nodošanas un pieņemšanas akts iesniegts Pasūtītājam **90 (deviņdesmit) kalendāra dienu laikā**, skaitot no Aktā par Būvdarbu pabeigšanu norādītā Objekta apsekošanas saskaņā ar Līguma **10.12.punktu** datuma.
- 14.4. Gadījumā, ja Objekta pieņemšanai ekspluatācijā jāizstrādā Būvprojekta izmaiņu projekts vai būves kadastrālās uzmērīšanas lieta, Objekta nodošanas ekspluatācijā termiņš ir **60 (sešdesmit) kalendāra dienas**, skaitot no dienas, kurā Pasūtītājs Uzņēmējam ar pavadvēstuli ir iesniedzis būves kadastrālās uzmērīšanas lietu vai Būvprojekta izmaiņu projektu.
- 14.5. Pasūtītājs var vienpusēji atkāpties no Līguma, paziņojot par to Uzņēmējam 7 (septiņas) kalendāra dienas iepriekš, ja:
  - 14.5.1. Uzņēmējs nav uzsācis Būvdarbus Objektā ilgāk par 10 (desmit) kalendāra dienām, skaitot no Līguma **6.4.punkta** kārtībā noteiktā Būvdarbu uzsākšanas datuma;
  - 14.5.2. Darbi tiek kavēti tādā apmērā, ka to pabeigšana nav iespējama Līgumā paredzētajā termiņā. Par šādu termiņa kavējumu tiek uzskatīts Uzņēmēja vainojams kavējums Darbu izpildē vairāk par 20 (divdesmit) kalendāra dienām;
  - 14.5.3. Darbi tiek veikti neatbilstoši Līguma dokumentu prasībām, kvalitātes vai tehnoloģijas prasībām, pēc atgādinājuma netiek uzsākta Defektu novēršana;
  - 14.5.4. Uzņēmējs kādā citā veidā nepilda Līgumā noteiktās saistības tādā mērā, ka tiek apdraudēta Darbu kvalitāte vai to izpildes termiņš (piemēram, Būvdarbos tiek izmantoti Piedāvājumā nenorādīti vai ar Pasūtītāju nesaskaņoti būvizstrādājumi);
  - 14.5.5. vismaz 3 (trīs) reizes tiek konstatēta Līguma **7.2.1.punktā** noteikto saistību nepildīšana no Uzņēmēja puses;
  - 14.5.6. Uzņēmējs normatīvajos aktos noteiktajā kārtībā ir atzīts par maksātnespējīgu vai pieņemts lēmums par Uzņēmēja likvidāciju;
  - 14.5.7. Uzņēmējs Līgumā noteiktajā kārtībā un termiņā nav iesniedzis Pasūtītājam Līgumā atrunātās garantijas;
  - 14.5.8. tiek konstatēts, ka Uzņēmējs ir nodevis savu tiešo funkciju veikšanu apakšuzņēmējam, Uzņēmējs ir nodevis ar saviem spēkiem veicamo Darbu izpildi apakšuzņēmējam vai Darbus veic ar Pasūtītāju nesaskaņots apakšuzņēmējs;



- 14.5.9. ārkārtas situācijas rezultātā (avārija, karš vai tā draudi) varas iestādes ir apturējušas Uzņēmēja darbību;
- 14.5.10. nepārvaramās varas apstākļi ilgst vairāk kā 3 (trīs) kalendāra mēnešus;
- 14.5.11. Pasūtītājs ir pieņēmis lēmumu par Darbu izpildes termiņa pagarināšanu un Uzņēmējs nav iesniedzis pagarinātās apdrošināšanas polises;
- 14.5.12. Pasūtītājs ir konstatējis, ka Uzņēmēja Darbu vadītājs nepienācīgi pilda savus pienākumus, neatrodas Objektā, vai viņa kvalifikācija nav atbilstoša veicamo Būvdarbu apjomam un specifikai;
- 14.5.13. Pasūtītājs ir konstatējis, ka Uzņēmējs veic Darbu izpildi, neievērojot Darbu izpildes kalendāro laika grafiku, un nav nodrošinājis Līguma **7.7.punktā** norādītajā kārtībā Darbu izpildes kalendārā laika grafika atjaunošanu;
- 14.5.14. Pasūtītājs ir konstatējis, ka Uzņēmējs ir pieļāvis faktisko būvdarbu izpildi, kas neatbilst Darbu izpildes kalendārā laika grafikā noteiktajam Būvdarbu apjomam attiecīgajā laika periodā, Līgumam, tehniskai dokumentācijai, tāmei un spēkā esošo normatīvo aktu prasībām, vai standartu prasībām, tostarp, lieto neparedzētus vai nesaskaņotus materiālus, par ko Pasūtītājs ir noformējis un nosūtījis Uzņēmējam vismaz divas pretenzijas, un pārkāpums tiek konstatēts atkārtoti;
- 14.5.15. Darbu vadītājs, darba aizsardzības speciālists vai cits Līguma izpildē iesaistīts būvspeciālists ir pārtraucis pildīt savus pienākumus Objektā un Uzņēmējs Līgumā noteiktajā kārtībā nav saņēmis Pasūtītāja saskaņojumu jauna speciālista iesaistei Līguma izpildē;
- 14.5.16. pēc Pasūtītāja pieprasījuma neatkarīga būvekspertīze ir konstatējusi, ka Uzņēmējs būvdarbus veic nekvalitatīvi vai neatbilstoši tehniskajai dokumentācijai vai Latvijas Republikas būvnormatīviem, kas būtiski varētu ietekmēt būves tālāko ekspluatāciju un veikto būvdarbu kvalitāti, un Uzņēmējs šādu pārkāpumu nav novērsis Pasūtītāja noteiktajā termiņā;
- 14.5.17. Uzņēmējam Līguma darbības laikā ir Latvijas Republikas administrēto nodokļu un nodevu parāda saistības, no kurām pamatparāda summa atsevišķi vai kopā pārsniedz 4268 *euro* un kurām ir iestājies izpildes termiņš, un nav noslēgta vienošanās ar nodokļu vai nodevu administrējošo valsts vai pašvaldības pārvaldes institūciju par parāda saistību apmaksas kārtību;
- 14.5.18. Uzņēmējs pieļāvis 60 (sešdesmit) dienu nokavējumu norēķinos ar apakšuzņēmēju par faktiski izpildītajiem un no Pasūtītāja puses apmaksātajiem darbiem;
- 14.6. Līguma **14.5.1.** līdz **14.5.18.punktos** minētajos gadījumos Pasūtītājs atkāpjas no Līguma, neatlīdzinot Uzņēmējam un ar viņu saistītajām personām nekādus zaudējumus.
- 14.7. Uzņēmējs var vienpusēji atkāpties no Līguma, par to rakstiski paziņojot 30 (trīsdesmit) kalendāra dienas iepriekš, ja:
  - 14.7.1. Pasūtītājs, nevienojoties ar Uzņēmēju, pilnīgi vai daļēji nodevis Darbu izpildi citai personai;
  - 14.7.2. daļa no pārbaudei nenodotiem Darbiem tiek sabojāta kara, nemieru, dabas katastrofu vai līdzīgu apstākļu dēļ un zaudējumi ir tik ievērojami, ka Līguma izpilde paredzētajos termiņos nav iespējama vai to izpildes apstākļi ir pilnībā mainīti;
  - 14.7.3. ārkārtas situācijas rezultātā (avārija, karš vai tā draudi) varas iestādes ir apturējušas Uzņēmēja darbību;
  - 14.7.4. nepārvaramās varas apstākļi ilgst vairāk kā 3 (trīs) kalendāra mēnešus.
- 14.8. Līguma **14.7.1.** līdz **14.7.4.punktos** minētajos gadījumos Uzņēmējs atkāpjas no Līguma, nemaksājot līgumsodu un neatlīdzinot Pasūtītājam nekādus zaudējumus.
- 14.9. Atlīdzības prasījumi iesniedzami rakstiski 6 (sešu) kalendāra mēnešu laikā pēc Līguma izbeigšanas dienas.
- 14.10. Ja Līgums tiek pārtraukts pirms termiņa Uzņēmēja vainas dēļ, Objekts sakārtojams un atstājams drošā un no trešo personu darbībām pasargātā stāvoklī par Uzņēmēja līdzekļiem vai arī Pasūtītājs šiem mērķiem var izmantot ieturēto garantijas nodrošinājumu. Ja Līgums tiek izbeigts pirms termiņa, Līdzējiem abpusēji vienojoties, Līdzēji vienojas kādā kārtībā

tiek segti izdevumi Objekta sakārtošanai drošā un no trešo personu darbībām pasargātā stāvoklī.

- 14.11. Pasūtītājam ir tiesības vienpusēji atkāpties no Līguma izpildes, ja Līgumu nav iespējams izpildīt tādēļ, ka Uzņēmējam vai tā apakšuzņēmējam, ja tam saskaņā ar Līguma nosacījumiem paredzēti tieši maksājumi, ir piemērotas starptautiskās vai nacionālās sankcijas vai būtiskas finanšu un kapitāla tirgus intereses ietekmējošas Eiropas Savienības vai Ziemeļatlantijas līguma organizācijas dalībvalsts noteiktās sankcijas, kā to paredz Starptautisko un Latvijas Republikas nacionālo sankciju likums.

## 15. Līguma izmaiņas

- 15.1. Līdzēji, savstarpēji vienojoties, ir tiesīgi izdarīt izmaiņas Līgumā.
- 15.2. Par izmaiņām Līgumā tiek uzskatīta(s):
- 15.2.1. Būvdarbos izmantojamo būvizstrādājumu nomaiņa, ja nomaināmo būvizstrādājumu cenas atšķiras no Līgumā norādītajām būvizstrādājumu cenām;
  - 15.2.2. Izmaiņas Darbu apjomos;
  - 15.2.3. izmaiņas Līguma termiņos.
- 15.3. Būvdarbos izmantojamo būvizstrādājumu nomaiņu var ierosināt:
- 15.3.1. Pasūtītājs jebkurā brīdī;
  - 15.3.2. Uzņēmējs Līguma **15.9.punktā** noteiktajos gadījumos.
- 15.4. Pasūtītājs, ierosinot būvizstrādājumu nomaiņu, iesniedz Uzņēmējam vēstuli, norādot Līguma būvizstrādājumus, to daudzumu un jauno būvizstrādājumu nosaukumu un daudzumu, ar lūgumu Uzņēmējam iesniegt jauno būvizstrādājumu cenu piedāvājumu.
- 15.5. Uzņēmējam ir pienākums sniegt atbildi uz Pasūtītāja iesniegumu par būvizstrādājumu nomaiņu ne vēlāk kā 5 (piecu) darba dienu laikā, atbildes vēstulei pievienojot uz jaunajiem būvizstrādājumiem attiecināmo Būvdarbu tāmi.
- 15.6. Pēc Uzņēmēja jauno būvizstrādājumu cenu piedāvājuma saņemšanas un izvērtēšanas Pasūtītājs nosūta Uzņēmējam vēstuli ar informāciju par to, kādi Līguma būvizstrādājumi aizstājami ar jauniem būvizstrādājumiem, Līguma būvizstrādājumu un jauno būvizstrādājumu cenām. Par būvizstrādājumu nomaiņu tiek noslēgta atbilstoša Līguma vienošanās.
- 15.7. Pasūtītājs var lūgt Uzņēmējam sniegt papildu informāciju par jauno būvizstrādājumu cenu pamatotību, kā arī lūgt pārskatīt jauno būvizstrādājumu cenu piedāvājumu.
- 15.8. Gadījumā, ja Uzņēmējs līdz Pasūtītāja ierosinājuma saņemšanai veicis būvizstrādājumu pasūtījumu vai būvizstrādājumus jau saņēmis, Līdzēji var vienoties par šo būvizstrādājumu nodošanu Pasūtītājam par maksu.
- 15.9. Uzņēmējs ir tiesīgs ierosināt Būvdarbos izmantojamo būvizstrādājumu nomaiņu, ja netiek pasliktināta Būvdarbu kvalitāte, šādos gadījumos:
- 15.9.1. Būvizstrādājumu nomaiņa samazina Līguma cenu;
  - 15.9.2. Būvizstrādājumu nomaiņa var veicināt Būvdarbu izpildi īsākos termiņos;
  - 15.9.3. Būvizstrādājumi tiek aizstāti ar augstākās kvalitātes būvizstrādājumiem.
- 15.10. Uzņēmēja būvizstrādājumu nomaiņas ierosinājums neietekmē Darbu izpildes termiņus.
- 15.11. Ierosinot būvizstrādājumu nomaiņu, Uzņēmējs iesniedz Pasūtītājam ar Būvuzraugu un Autoruzraugu saskaņotu Būvizstrādājumu nomaiņas aktu (skat. **Pielikumu Nr.4**), norādot pamatojumu. Iesniegumam pievieno piedāvāto būvizstrādājumu atbilstības un ekspluatācijas īpašību deklarācijas un uz jaunajiem būvizstrādājumiem attiecināmo būvizstrādājumu tāmi.
- 15.12. Pasūtītājs ne vēlāk kā 15 (piecpadsmit) darba dienu laikā no iesnieguma saņemšanas dienas izvērtē būvizstrādājumu nomaiņas ierosinājuma pamatotību, un sniedz Uzņēmējam rakstveida atbildi, vai saskaņo Būvizstrādājumu nomaiņas aktu. Atbildē jānorāda Līgumā minētos būvizstrādājumus, to daudzumu, cenu un jauno būvizstrādājumu nosaukumu, daudzumu un cenu. Par būvizstrādājumu nomaiņu tiek noslēgta atbilstoša Līguma vienošanās (vienlaicīgi ar Būvizstrādājumu nomaiņas akta saskaņošanu). Ja būvizstrādājumu nomaiņas rezultātā Līguma cena paliek nemainīga, par būvizstrādājumu nomaiņu nav jāslēdz atsevišķa vienošanās.

- 15.13. Ja Būvdarbu veikšanas laikā tiek konstatētas neatbilstības starp Būvprojekta risinājumiem un faktisko situāciju dabā, Uzņēmējs sastāda Aktu par fakta konstatāciju. Aktu par fakta konstatāciju paraksta **Uzņēmēja pārstāvis, Būvuzraugs, Autoruzraugs un Pasūtītāja Projekta vadītājs**. Aktā par fakta konstatāciju jābūt norādītam: konstatētā neatbilstība līdz tādai detalizācijas pakāpei, lai to varētu identificēt projekta rasējumos un Līguma tāmēs, priekšlikumi neatbilstību novēršanai, ietekme uz Būvdarbu veikšanas termiņu (dienās) un Līguma cenu (ir vai nav).
- 15.14. Par katru Aktā par fakta konstatāciju norādītajiem papilddarbiem, **kā arī gadījumā, ja faktiski uzmērītie Būvdarbu apjomi ir palielinājušies**, Uzņēmējs sagatavo un iesniedz Pasūtītājam ar Būvuzraugu saskaņotas papilddarbu tāmes.
- 15.15. Ja sakarā ar Aktā par fakta konstatāciju norādītajām neatbilstībām Līgumā paredzētie Būvdarbi tiek aizstāti ar citiem Būvdarbiem, kopā ar Būvuzrauga saskaņotu papilddarbu tāmi Uzņēmējam ir jā sagatavo un jā iesniedz Pasūtītājam arī ar Būvuzraugu saskaņotu izslēdzamo Būvdarbu tāme.
- 15.16. Papilddarbu novērtēšanai ņem vērā Līgumā norādītos vienību izcenojumus, bet ja tādi tur nebūs noteikti, tad ņem vērā pamatotas Darbu izpildes izmaksas vai tirgus cenas.
- 15.17. Uzņēmējam ir pienākums īstenot Pasūtītāja pieprasītās Būvdarbu izmaiņas.
- 15.18. Pasūtītājs, ierosinot papilddarbus, nosūta Uzņēmējam vēstuli ar lūgumu iesniegt pieprasīto papilddarbu tāmes. Uzņēmējam ir pienākums sniegt atbildi uz Pasūtītāja vēstuli ne vēlāk kā 5 (piecu) darba dienu laikā, atbildes vēstulei pievienojot šo papilddarbu tāmi.
- 15.19. Uzņēmējs uzsāk Pasūtītāja pieprasīto papilddarbu izpildi pēc vienošanās noslēgšanas par papilddarbu izpildi un grozījumiem darbu apjomos.
- 15.20. Pasūtītājs ar vēstuli informē Uzņēmēju par Būvdarbiem, kurus Līguma ietvaros nav jā veic. Par šādiem Būvdarbiem Uzņēmējam jā sagatavo un jā iesniedz Pasūtītājam izslēdzamo darbu tāme.
- 15.21. Gadījumā, ja faktiski uzmērītie Būvdarbu apjomi ir samazinājušies, Uzņēmējs sagatavo un iesniedz pasūtītājam izslēdzamo darbu tāmes.
- 15.22. **Uzņēmējs saņem samaksu par izpildītajiem papilddarbiem tikai pēc vienošanās noslēgšanas par grozījumiem darbu apjomos.**
- 15.23. Līgumsods par Līgumā noteikto termiņu kavējumu netiek piemērots, ja Uzņēmējs iepriekš Pasūtītāju ir rakstveidā informējis par Līguma izpildes termiņa kavējuma iemeslu, darījis visu iespējamo, lai kavējums būtu pēc iespējas īsāks un kavējuma iemesls ir:
  - 15.23.1. papilddarbi;
  - 15.23.2. Būvdarbu izpildei nepiemēroti klimatiskie apstākļi, vides faktori vai trešo personu noteiktie ierobežojumi;
  - 15.23.3. objektīvi, no Līdzēju rīcības neatkarīgi apstākļi, kurus Uzņēmējs kā pieredzējis būvdarbu veicējs iepriekš nevarēja paredzēt.
- 15.24. Palielināts Darbu apjoms, kas radies, Uzņēmējam izmainot Būvdarbu veikšanas metodi (tehnoloģisko paņēmieni), nav uzskatāms par Līguma izmaiņām, ja šādu Būvdarbu veikšanas metode nav saistīta ar izmaiņām Būvprojektā.
- 15.25. Labojumi un precizējumi, kurus pieprasījis pārbaudītājs sakarā ar Uzņēmēja iesniegto dokumentu pārbaudi nav uzskatāmi par Līguma izmaiņām.

## 16. Noslēguma noteikumi

- 16.1. Līgumā neatrunātās Līdzēju savstarpējās tiesiskās attiecības apspriežamas saskaņā ar Latvijas normatīvo aktu prasībām un noteikumiem.
- 16.2. Parakstot Līgumu, Uzņēmējs apliecina, ka ir saņēmis no Pasūtītāja Būvprojektu, kā arī iepazīties ar Objekta stāvokli.
- 16.3. Visa informācija un dokumentācija, kuru Uzņēmējs saņem no Pasūtītāja vai iegūst Darbu izpildes procesā, ir izmantojama vienīgi Darbu izpildei. Tās izmantošana citiem mērķiem ir pieļaujama vienīgi ar Pasūtītāja rakstveida piekrišanu katrā atsevišķā gadījumā.
- 16.4. Informācija, ko satur Līgums vai arī, kas Līdzējiem kļūst zināma saistībā ar Līgumu (par cenām, garantijām u.tml.) uzskatāma par komercnoslēpumu un to iespējams izpaust citām

personām tikai ar otra Līdzēja rakstisku piekrišanu. Teiktais neattiecas uz publiski pieejamu un vispārzināmu informāciju, kā arī uz informāciju, kuru saskaņā ar Līguma noteikumiem ir paredzēts darīt zināmu trešajām personām vai kas saskaņā ar normatīviem aktiem tiek klasificēta kā vispārpieejama informācija, uz gadījumu, kad informācijas atklāšanu pieprasa spēkā esošie Latvijas normatīvie akti, kā arī uz gadījumiem, ja Līgumā iekļauto informāciju nepieciešams nodot uzraugiem un citām ar būvdarbu izpildi un organizāciju saistītām trešajām personām, uzņēmumiem vai iestādēm. Ja kāds no Līdzējiem ir prettiesiski izpaudis informāciju, kas uzskatāma par komercnoslēpumu saskaņā ar Līgumu, tādējādi nodarot otram Līdzējam zaudējumus, beidzamais ir tiesīgs pieprasīt tam atlīdzināt tiešos zaudējumus, kam par iemeslu bijusi šādas informācijas prettiesiska izpaušana.

- 16.5. Puses vienojas, ka otras Puses iesniegtie personas dati, kas nepieciešami Līguma izpildei, tiks apstrādāti tikai Līguma saistību izpildes nodrošināšanai un saskaņā ar spēkā esošo tiesību aktu prasībām un Eiropas Parlamenta un Padomes Regulu (ES) 2016/679 (2016.gada 27.aprīlis) par fizisku personu aizsardzību attiecībā uz personas datu apstrādi un šādu datu brīvu apriti un ar ko atceļ Direktīvu 95/46/EK (Vispārīgā datu aizsardzības regula).
- 16.6. Visus strīdus un domstarpības Līdzēji risina sarunu ceļā. Nepieciešamības gadījumā tiek pieaicināti attiecīgi sertificēti eksperti. Ja arī šajā gadījumā vienošanās netiek panākta, strīds tiek izskatīts Latvijas normatīvajos aktos paredzētajā kārtībā.
- 16.7. Līdzēji nekavējoties paziņo otram Līdzējam par savas atrašanās vietas, pārstāvju, bankas rekvizītu un citām būtiskās informācijas izmaiņām, kas var ietekmēt Līguma pienācīgu izpildi. Līdzēji uzņemas pilnu atbildību par šī pienākuma pienācīgu nepildīšanu.
- 16.8. Pasūtītājs pilnvaro \_\_\_\_\_:
  - 16.8.1. parakstīt Aktu par Būvdarbu pabeigšanu Objektā;
  - 16.8.2. pieņemt izpildītos Darbus, parakstot Aktus par izpildītajiem darbiem un Darbu pieņemšanas – nodošanas aktu;
  - 16.8.3. slēgt vienošanās par grozījumiem darbu apjomos, ja visu līguma ietvaros veicamo papildu darbu vai izslēdzamo darbu vērtība nepārsniedz 15000,00 EUR (bez PVN).
- 16.9. Uzņēmēja pārstāvis: \_\_\_\_\_, mob. tālr. \_\_\_\_\_, e-pasta adrese: \_\_\_\_\_.
- 16.10. Līgums sagatavots uz \_\_\_\_\_ lapām un tam pievienoti sekojoši pielikumi:
  - 16.10.1. Pielikums Nr.1 Tehniskā specifikācija – Darba uzdevums uz \_\_\_ lapām;
  - 16.10.2. Pielikums Nr.2 – Aktu par izpildītiem darbiem paraugi uz 2 (divām) lapām;
  - 16.10.3. Pielikums Nr.3 – Darbu (būvobjekta) nodošanas un pieņemšanas akta paraugs uz 1 (vienas) lapas;
  - 16.10.4. Pielikums Nr.4 – Būvizstrādājumu nomaiņas akta paraugs uz 2 (divām) lapām;
  - 16.10.5. Pielikums Nr.5 – Uzņēmēja Piedāvājums [un sarakste Atklāta konkursa norises laikā, un Uzņēmēja Finanšu piedāvājums ar aritmētisko kļūdu labojumiem] atsevišķā mapē; un tiek parakstīts elektroniski.

## **17. Līdzēju paraksti un norēķinu rekvizīti**

DOKUMENTU LĪGUMSLĒDZĒJPUSES IR ELEKTRONISKI PARAKSTĪJUŠAS AR DROŠU  
ELEKTRONISKO PARAKSTU UN LAIKA ZĪMOGU

## Pielikums Nr.2 Forma 2

Līgums Nr.

Objekta nosaukums:

Objekta adrese:

Pasūtītājs:

Uzņēmējs:

### Akts Nr. Atskaites periods no līdz

Nr. p. k.	Kods	Būvdarbu veida nosaukums un apraksts	Mērvien.	Daudzums	RŪ materiāli*	Vienības izmaksas saskaņā ar tām		Izpildīts līdz atskaites periodam		Izpildīts atskaites periodā				Izpildīts KOPĀ		Atlikums					
						Kopā	Summa	Paveiktais apjoms	Summa	Paveiktais apjoms	Darba alga	Būvizstrādājumi	Mehānismi	Summa	Kopā	Summa	Atlikuma apjoms	Darba alga	Būvizstrādājumi	Mehānismi	Summa
						EUR	EUR		EUR		EUR	EUR	EUR	EUR	EUR	EUR		EUR	EUR	EUR	EUR
<b>Tiešās izmaksas kopā, t.sk. darba devēja sociālais nodoklis (23,59%)</b>																					

\*Minētā kolonnā pret materiāliem, ko nodrošina RŪ, jānorāda būvmateriālu pieņemšanas – nodošanas akta Nr. un nomenklatūras kods.

**Uzņēmējs:**

\_\_\_\_\_  
datums  
Būvuzņēmēja nosaukums  
Paraksttiesīgās personas vārds, uzvārds  
Paraksttiesīgās personas amats

**Darbus apstiprina Būvuzraugs:**

\_\_\_\_\_  
datums  
Būvuzrauga nosaukums  
Paraksttiesīgās personas vārds, uzvārds  
Paraksttiesīgās personas amats

**Pasūtītājs:**

\_\_\_\_\_  
datums  
Pasūtītāja nosaukums  
Paraksttiesīgās personas vārds, uzvārds  
Paraksttiesīgās personas amats

Akta kopsavilkums

Nr.

Atskaites periods: no \_\_\_\_\_ līdz \_\_\_\_\_

Līgums Nr.

Būves nosaukums:

Objekta nosaukums:

Objekta adrese:

Pasūtītājs:

Būvuzņēmējs:

Būvuzraugs:

Nr.p.k.	Kods, tāmes Nr.	Darba veids vai konstruktīvā elementa nosaukums	Tāmes izmaksas (euro)	Izpildīts līdz atskaites periodam		Izpildīts atskaites periodā		Izpildīts KOPĀ		Atlikums	
				summa (EUR)	Procenti	summa (EUR)	Procenti	summa (EUR)	Procenti	summa (EUR)	Procenti
		<b>Kopā</b>									
		Virszedevumi ( ___ % )									
		<i>t.sk. darba aizsardzība</i>									
		Peļņa ( ___ % )									
		<b>KOPĀ</b>									

Ieturējumi	Ieturējumu izmaksas, EUR	Ieturējumi līdz atskaites periodam		Ieturējumi atskaites mēnesī		Ieturējumi KOPĀ		Atlikums	
		summa (EUR)	%	summa (EUR)	%	summa (EUR)	%	summa (EUR)	%
Avansa maksājuma atmaksas	%								
Darbu nodrošinājuma ieturējums procenti	%								
Garantijas laika ieturējums procenti	%								
<b>IETURĒJUMI KOPĀ</b>									

Summa starpmaksājuma apstiprinājumam EUR	Tāmes izmaksas pēc ieturējumiem	Samaksai līdz atskaites periodam	Samaksai atskaites mēnesī	Samaksai KOPĀ	Atlikums
<b>Kopā</b>					

Uzņēmējs:

\_\_\_\_\_ datums  
 Būvuzņēmēja nosaukums  
 Paraksttiesīgās personas amats  
 Paraksttiesīgās personas vārds,uzvārds

Darbu apstiprina Būvuzraugs :

\_\_\_\_\_ datums  
 Būvuzrauga nosaukums  
 Paraksttiesīgās personas amats  
 Paraksttiesīgās personas vārds,uzvārds

Pasūtītājs

\_\_\_\_\_ datums  
 Pasūtītāja nosaukums  
 Paraksttiesīgās personas amats  
 Paraksttiesīgās personas vārds,uzvārds

### Darbu (būvobjekta) nodošanas un pieņemšanas akts

\_\_\_\_\_ (turpmāk – Pasūtītājs), no vienas puses, un \_\_\_\_\_ (turpmāk – Uzņēmējs), no otras puses (Pasūtītājs un Uzņēmējs kopā turpmāk – Puses, bet katrs atsevišķi – Puse), saskaņā ar 20\_\_ . gada \_\_\_\_\_ Līgumu Nr. \_\_\_\_\_ "Par \_\_\_\_\_" (Objekts \_\_\_\_\_, kadastra Nr. \_\_\_\_\_) (turpmāk – Līgums), paraksta šo aktu, ņemot vērā šādus nosacījumus:

1. Puses apliecina, ka Uzņēmējs saskaņā ar Līgumu un tā pielikumiem Pasūtītāja interesēs ir izpildījis būvdarbus pilnā apjomā, izņemot atliktos darbus, par kuru izpildes termiņu puses atsevišķi ir vienojušās. Ja Uzņēmējs nepilda savas saistības atbilstoši noteiktajām prasībām, Pasūtītājam ir tiesības iesaistīt papildu darbaspēku atlikto darbu veikšanai, un Uzņēmēja pienākums ir piecu darbdienu laikā segt Pasūtītājam saistībā ar to radušos izdevumus un/vai zaudējumus (ja attiecināms).

2. Puses konstatē, ka saskaņā ar Līguma \_\_\_\_ . punktu par būvdarbu izpildi Pasūtītājs apņēmis samaksāt Uzņēmējam \_\_\_\_ EUR (\_\_\_\_\_) bez PVN. Būvdarbu faktiskās izmaksas ir \_\_\_\_\_ EUR bez PVN. Veicot norēķinus, samaksai tiek piemērots PVN normatīvajos aktos noteiktajā kārtībā un apmērā.

3. Puses apliecina, ka Uzņēmējs ir nodevis un Pasūtītājs ir pieņēmis būvdarbos lietoto būvizstrādājumu (materiālu, izstrādājumu un iekārtu) ražotāju (pārdevēju, piegādātāju) izpilddokumentāciju (eksploatācijas noteikumus, tehniskās specifikācijas, izpildshēmas, rasējumus u. tml.), kā arī visu citu Līgumā paredzēto dokumentāciju.

4. Uzņēmējs vienlaikus ar šo aktu iesniedz Pasūtītājam būvdarbos lietoto būvizstrādājumu (materiālu, izstrādājumu un iekārtu) ražotāju (pārdevēju, piegādātāju) sniegtās garantijas, un Pasūtītājs tās var brīvi izmantot.

5. Būvdarbu pabeigšanas datums ir 20\_\_ . gada \_\_\_\_ . \_\_\_\_\_.

6. Saskaņā ar Līguma \_\_\_\_ . punktu Pasūtītājs no Uzņēmējam izmaksājamās summas veic līgumsoda ieturējumu \_\_\_\_\_ EUR (\_\_\_\_\_ EUR un \_\_\_\_ centi) (ja attiecināms).

7. Akts sagatavots uz vienas lapas elektroniska dokumenta veidā un parakstīts ar drošu elektronisko parakstu, tam pielikumā pievienots akta 3. un 4. punktā noteikto un Pasūtītājam iesniegto dokumentu saraksts, kā arī defektu un atlikto darbu saraksts.

Uzņēmējs

Pasūtītājs

\_\_\_\_\_

\_\_\_\_\_

(kontaktpersona/pilnvarotā persona)

(kontaktpersona/pilnvarotā persona)

## Būvizstrādājumu nomaiņas akts

Uzņēmējs: \_\_\_\_\_

Reģ. Nr. \_\_\_\_\_

Pasūtītājs: SIA "Rīgas ūdens"

Objekts:

Līguma Nr.:

Būvizstrādājums	Būvizstrādājuma nosaukums, ražotājs, marka un cita specifiskā informācija	Vienību skaits un mērvienība Līguma tāmē	Vienības cena Līguma tāmē vai Uzņēmēja piedāvātā nomaināmā būvizstrādājuma vienības cena (EUR) attiecīgi	Kopējā būvizstrādājuma cena (EUR)
Būvizstrādājums, kas norādīts Līguma tāmes pozīcijā Nr.				
Uzņēmēja piedāvātais nomaināmais būvizstrādājums				

**Pielikumā:** Uzņēmēja piedāvātā nomaināmā būvizstrādājuma kvalitāti apliecinoši dokumenti uz \_\_\_ lapām.

Iesniegts: _____ (datums) <b>Uzņēmējs:</b> _____ (uzņēmuma nosaukums) _____ (vārds, uzvārds)		
Saņemts: _____ (datums) <b>Būvuzraugs:</b> _____ (uzņēmuma nosaukums) _____ (vārds, uzvārds)	Norādīt "Apstiprināts"	Norādīt "Nav apstiprināts" un būvizstrādājumu nomaiņas atteikuma pamatojumu
Saņemts: _____ (datums) <b>Autoruzraugs:</b> _____ (uzņēmuma nosaukums) _____ (vārds, uzvārds)	"_ "	"_ "
Saņemts: _____ (datums) <b>SIA "Rīgas ūdens" ŪKTD vadītājs:</b> _____ (vārds, uzvārds)	"_ "	"_ "
Saņemts: _____ (datums) <b>SIA "Rīgas ūdens" BVD projektu vadītājs:</b> _____ (vārds, uzvārds)	"_ "	"_ "
Saņemts: _____ (datums) <b>SIA "Rīgas ūdens" pilnvarotā persona, kas pilnvarota saskaņot būvizstrādājumu nomaiņu:</b> _____ (vārds, uzvārds)	"_ "	"_ "



**Informācijas par personām, uz kuru iespējām Pretendents balstās, un personas, uz kuras iespējām pretendents balstās, apliecinājuma veidnes**

**INFORMĀCIJA PAR PERSONĀM, UZ KURU IESPĒJĀM PRETENDENTS BALSTĀS**

<Pretendenta nosaukums, reģistrācijas numurs> (turpmāk – Pretendents), apliecina, ka atklāta konkursa “Ūdensapgādes tīklu ierīkošana Ērgļu ielā, Rīgā” (iepirkuma identifikācijas Nr.RŪ-2024/142; turpmāk – Atklāts konkurss) ietvaros balstās uz šādu personu iespējām, lai apliecinātu atbilstību Atklāta konkursa nolikumā noteiktajām pretendentu kvalifikācijas prasībām:

<b>Nr. p.k.</b>	<b>Personas, uz kuras iespējām Pretendents balstās, nosaukums un reģistrācijas numurs</b>	<b>Nododamo kvalifikācijas prasību apjoms un saturs, uz ko Pretendents balstās</b>
1.	<...>	<...>
<...>	<...>	<...>

<Pretendenta paraksttiesīgās vai pilnvarotās personas vārds, uzvārds, amats>

<Paraksts>

<Datums, vieta>

**PERSONAS, UZ KURAS IESPĒJĀM PRETENDENTS BALSTĀS, APLIECINĀJUMS**

Ar šo <Personas, uz kuras iespējām Pretendents balstās, nosaukums, reģistrācijas numurs> apliecina, ka:

1. <Personas, uz kuras iespējām Pretendents balstās, nosaukums, reģistrācijas numurs> piekrīt piedalīties SIA “Rīgas ūdens” (turpmāk – Pasūtītājs) organizētā atklātā konkursā “Ūdensapgādes tīklu ierīkošana Ērgļu ielā, Rīgā” (iepirkuma identifikācijas Nr.RŪ-2024/142; turpmāk – Atklāts konkurss), kā <Pretendenta nosaukums, reģistrācijas numurs> (turpmāk – Pretendents) persona, uz kuras iespējām, Pretendents balstās.
2. Atklātā konkursā atļauj Pretendentam balstīties uz <nododamo kvalifikācijas prasību apjoms un saturs><sup>4</sup>.
3. Gadījumā, ja ar Pretendentu tiek noslēgts iepirkuma līgums, apņemas nodot Pretendentam šādus resursus: <Īss nododamo resursu, piemēram, finanšu resursu, tehniskā aprīkojuma apraksts>.
4. Uz <Personas, uz kuras iespējām Pretendents balstās, nosaukums, reģistrācijas numurs> neattiecas Atklāta konkursa nolikuma 7.1.1.-7.1.3.punktā noteiktie izslēgšanas iemesli.
5. Visa sniegtā informācija ir patiesa.

<Personas, uz kuru balstās, paraksttiesīgās vai pilnvarotās personas vārds, uzvārds, amats>

<Paraksts>

<Datums, vieta>

<sup>4</sup> Pretendenta darbinieki vai citas fiziskas personas, kuras kā speciālisti norādīti pretendenta piedāvājumā un faktiski sniegs pakalpojumus iepirkuma līguma izpildē, nav uzskatāmas par personām, uz kuras iespējām Pretendents balstās

## Informācijas par apakšuzņēmējiem un apakšuzņēmēja apliecinājuma veidnes

## INFORMĀCIJA PAR APAKŠUZŅĒMĒJIEM

Gadījumā, ja ar Pretendentu <Pretendenta nosaukums, reģistrācijas numurs> atklāta konkursa “Ūdensapgādes tīklu ierīkošana Ērgļu ielā, Rīgā” (iepirkuma identifikācijas Nr.RŪ-2024/142), rezultātā tiks noslēgts iepirkuma līgums, apakšuzņēmējiem tiks nodoti šādi iepirkuma līguma sastāvā ietilpstoši būvdarbi/pakalpojumi<sup>5</sup>:

Apakšuzņēmēja nosaukums, reģistrācijas numurs	Veicamo būvdarbu/ sniedzamo pakalpojumu vērtība, EUR bez PVN	Īss apakšuzņēmēja veicamo būvdarbu/ sniedzamo pakalpojumu apraksts
<...>	<...>	<...>
<...>	<...>	<...>

<Pretendenta paraksttiesīgās vai pilnvarotās personas vārds, uzvārds, amats>

<Paraksts>

<Datums, vieta>

## APAKŠUZŅĒMĒJA APLIECINĀJUMS

Ar šo <apakšuzņēmēja nosaukums, reģistrācijas numurs > (turpmāk – Apakšuzņēmējs) apliecina, ka:

1. Apakšuzņēmējs piekrīt piedalīties SIA “Rīgas ūdens” organizētajā atklātā konkursā “Ūdensapgādes tīklu ierīkošana Ērgļu ielā, Rīgā” (iepirkuma identifikācijas Nr.RŪ-2024/142; turpmāk – Atklāts konkurss), kā <Pretendenta nosaukums, reģistrācijas numurs> (turpmāk – Pretendents) apakšuzņēmējs.
2. Gadījumā, ja ar Pretendentu tiek noslēgts iepirkuma līgums, Apakšuzņēmējs apņemas: veikt šādus būvdarbus/sniegt šādus pakalpojumus: <Īss būvdarbu/pakalpojumu apraksts atbilstoši apakšuzņēmējiem nododamo būvdarbu/pakalpojumu apjomā norādītajam>; un nodot Pretendentam šādus resursus: <Īss Pretendentam nododamo resursu (piemēram, tehniskā aprīkojuma) apraksts>.
3. Uz <apakšuzņēmēja nosaukums, reģistrācijas numurs> neattiecas Atklāta konkursa nolikuma 7.1.1.-7.1.3.punktā noteiktie izslēgšanas iemesli<sup>6</sup>,
4. Apakšuzņēmējs apliecina, ka visa sniegtā informācija ir patiesa.

<Apakšuzņēmēja paraksttiesīgās vai pilnvarotās personas vārds, uzvārds, amats>

<Paraksts>

<Datums, vieta>

<sup>5</sup> Norādāmi apakšuzņēmēji un apakšuzņēmēju nolīgtie apakšuzņēmēji, ja tādi paredzēti, kuru Līguma daļas vērtība ir vismaz 10 000 euro.

<sup>6</sup> Norāda, ja apakšuzņēmēja Līguma daļas vērtība ir vismaz 10 000 euro.

**INFORMĀCIJA PAR PRETENDENTA PIEREDZI**

Apliecinu, ka <pretendenta vai personas, uz kuras iespējām Pretendents balstās, nosaukums, reģistrācijas numurs> ir izpildījis šādus līgumus<sup>7</sup>:

Nr. p.k.	Objekta nosaukums un īss raksturojums	Veikto būvdarbu īss apraksts, norādot darbu izpildes vietu, cauruļvadu garumu (m), diametru, izbūves metodi	Veikto būvdarbu izpildes sākuma un objekta nodošanas ekspluatācijā gads un mēnesis	Būvdarbu pasūtītāja nosaukums	Būvdarbu pasūtītāja kontaktinformācija (vārds, uzvārds, amats, tālruņa numurs, e-pasta adrese)
1.		<...>	<...>	<...>	<...>
<...>		<...>	<...>	<...>	<...>

<Pretendenta vai personas, uz kuras iespējām Pretendents balstās, paraksttiesīgās vai pilnvarotās personas amata nosaukums, vārds un uzvārds>

<Paraksts>

<Datums, vieta>

<sup>7</sup> Jānorāda informācija, kas apliecina Pretendenta pieredzes atbilstību atklāta konkursa nolikuma 9.5.punkta prasībai.

**SPECIĀLISTA PIEEJAMĪBAS APLIECINĀJUMS**

Ja ar <pretendenta nosaukums, reģistrācijas numurs> atklāta konkursa “Ūdensapgādes tīklu ierīkošana Ērgļu ielā, Rīgā”, iepirkuma identifikācijas Nr.RŪ-2024/142, rezultātā tiks noslēgts iepirkuma līgums, apņemos veikt <attiecīgs atklāta konkursa nolikuma 9.6.punktā norādītā speciālista nosaukums> pienākumus.

Apliecinu, ka esmu veicis būvdarbu vadītāja pienākumus šādu būvdarbu izpildē<sup>8</sup>:

Nr. p.k.	Veikto būvdarbu īss apraksts, norādot būvdarbu izpildes vietu, tīklu garumu un diametru, izbūves metodi	Būvdarbu pasūtītāja nosaukums	Būvspeciālista pozīcija līguma izpildē (atbildīgais būvdarbu vadītājs/ceļu būvdarbu vadītājs u.tml.)	Veikto būvdarbu izpildes sākuma un objekta nodošanas ekspluatācijā mēnesis (norādot gadu un mēnesi)	Būvdarbu pasūtītāja kontaktinfor mācija (vārds, uzvārds, amats, tālruna numurs, e-pasta adrese)
1.	<...>	<...>	<...>	<...>	<...>
<...>	<...>	<...>	<...>	<...>	<...>

Apliecības Nr.<numurs>\*  
Sertifikāta Nr.<numurs><sup>9</sup>  
<Vārds, uzvārds>  
<Datums, paraksts>

*\*Darba aizsardzības speciālista pieejamības apliecinājumam jāpievieno profesionālo kvalifikāciju apliecinājoša dokumenta kopija.*

<sup>8</sup> Atbilstoši Nolikuma 9.6.1.2.punkta prasībai.

<sup>9</sup> Norāda par būvspeciālistu un darba aizsardzības speciālistu (gadījumā, ja darbu aizsardzības koordinators saskaņā ar Ministru kabineta 25.02.2003. noteikumiem Nr.92 “Darba aizsardzības prasības, veicot būvdarbus” ir saņēmis būvprakses sertifikātu).

## TEHNISKĀ PIEDĀVĀJUMA SAGATAVOŠANAS VADLĪNIJAS

Tehniskais piedāvājums jāgatavo atbilstoši Nolikumā noteiktajām prasībām, t.sk., **1.pielikumā** pievienotajai tehniskajai specifikācijai, **10.pielikumā** pievienotajam Būvprojektam, kā arī Nolikuma **2.4.3.punktā** noteiktajam līguma izpildes termiņam.

Tehniskajā piedāvājumā jāiekļauj vismaz šāda informācija:

1. Darbu organizācijas apraksts, kurā jānorāda Darbu veikšanas secība, piesaistītie resursi (speciālisti, strādnieki, tehnika) un kuram jāpievieno laika grafiks, kas nav jāpiesaista konkrētiem datumiem.
2. Pretendentam jāiesniedz darbos izmantojamo pamatmateriālu (būvizstrādājumu) un iekārtu sarakstu (atbilstoši Būvprojektam un Tehniskajai specifikācijai) atbilstoši zemāk norādītajai veidnei, kā arī ražotāja/piegādātāja apliecinājumu par pamatmateriālu piegādes iespējām vai materiālu ekspluatācijas īpašību deklarāciju (ja uz būvizstrādājumu attiecas saskaņots standarts vai tas atbilst Eiropas tehniskajam novērtējumam) vai atbilstības deklarāciju (nereglamentētās sfēras būvizstrādājumiem) kopijas.

### Būvizstrādājumu saraksts

Nr.p.k.	Nosaukums	Ražotājs	Ražotāja valsts	Piegādātājs	Marka	Tehniskie parametri
<b>1.</b>	<b>Ūdensvada cauruļvadi:</b>					
1.1	PE 100-RC, OD160 x 9,5 , PN10					
<b>2.</b>	<b>Hidranti:</b>					
2.1	Pazemes tipa ugunsdzēsības hidrants Dn100mm					
<b>3.</b>	<b>Aizbīdņi:</b>					
3.1	Pazemes tipa ķīļveida ekspluatācijas atloku aizbīdnis ar kāta pagarinātāju, Ø150mm.					
<b>4.</b>	<b>Ūdensvada veidgabali:</b>					
4.1	Kaļamā ķeta atloku trejgabali, PN10, dažādi izmēri					
4.2	Ķeta atloku krustgabals					
4.3	Kaļamā ķeta atloku īscaurules, dažādi izmēri					
4.4	Kaļamā ķeta atloku pāreja					

Nr.p.k.	Nosaukums	Ražotājs	Ražotāja valsts	Piegādātājs	Marka	Tehniskie parametri
4.5	Ķeta atloku līkums, dažādi veidi					
4.6	PE elektrometināms līkums, dažādi veidi					
4.7	PE elektrometināma īscaurule OD160x9.5 (ar tērauda rotējošu atloku)					
4.8	Izjaucams atloku savienojums DN150					
4.9	Adapteris stiepes noturīgs, DN150					
4.10	Atloku gala noslēgs, DN150					
<b>5.</b>	<b>Citi materiāli</b>					
5.1	Smilts					
5.2	Šķembas					
5.3	Hidrantu un aizbīdņu plāksnītes					

Piezīmes:

1. Iekārtām, tehnoloģiskiem mezgliem un materiāliem jābūt sertificētiem Eiropas Savienībā.
2. Ja Pasūtītāja tehniskajā specifikācijā (vai finanšu piedāvājuma veidnē) norādīts konkrēts preču, standarta nosaukums vai marka, pretendents var piedāvāt ekvivalentas preces, marku vai atbilstību ekvivalentiem standartiem, kas atbilst tehniskajā specifikācijā norādītās preces prasībām. Pretendenta Piedāvājumā nedrīkst būt vairāki tehniskie vai finanšu piedāvājumu varianti.
3. Izbūvējot ārējos ūdensapgādes un sadzīves kanalizācijas tīklus SIA „Rīgas ūdens” piederības (apkalpošanas) robežās, jāievēro būvprojektā un interneta vietnē <https://www.rigasudens.lv/lv/prasibas-buvizstradajumiem-un-citiem-materialiem> izvirzītās prasības materiāliem. Interneta vietnē izvirzītās prasības ir prioritāras attiecībā pret būvprojektā norādītajām prasībām.

**BŪVPROJEKTS**

(pielikums saņemams Nolikuma **3.8.punktā** noteiktajā kārtībā)

## KONFIDENCIALITĀTES APLIECINĀJUMS

Ieinteresētais piegādātājs <ieinteresētā piegādātāja nosaukums, reģistrācijas numurs> (turpmāk – Piegādātājs), kuru pārstāv <vārds, uzvārds, amats> personas kods <personas kods> apliecina, ka, saņemot uz Piegādātāja e-pasta adresi <e-pasta adrese> elektroniskās pieejas paroli, ir saņēmis SIA “Rīgas ūdens” (turpmāk - Pasūtītājs) rīkotā atklātā konkursa “Ūdensapgādes tīklu ierīkošana Ērgļu ielā, Rīgā” (iepirkuma identifikācijas Nr.RŪ-2024/142; turpmāk – atklāts konkurss) nolikuma 10.pielikumu “Būvprojekts” (turpmāk - Būvprojekts) un apliecina, ka apņemas:

- 1) neizpaust trešajām personām atklāta konkursa nolikuma noteiktajā kārtībā Pasūtītāja Piegādātājam nodoto Būvprojekta informāciju, tajā skaitā apņemas nodrošināt, ka jebkurš minētā ieinteresētā piegādātāja darbinieks, kuram minētā informācija nodota darba vajadzībām, ievēro šīs konfidencialitātes prasības;
- 2) minēto konfidencialitātes prasību neievērošanas gadījumā segt visus SIA “Rīgas ūdens” iespējamus ar šo prasību neievērošanu radušos zaudējumus.

*Ar terminu “konfidenciāla informācija” šī apliecinājuma izpratnē tiek apzīmēta visa atklāta konkursa nolikumā noteiktajā kārtībā Uzņēmējam nodotā būvprojekta informācija.*

<Vārds, uzvārds, paraksts>

<Datums>