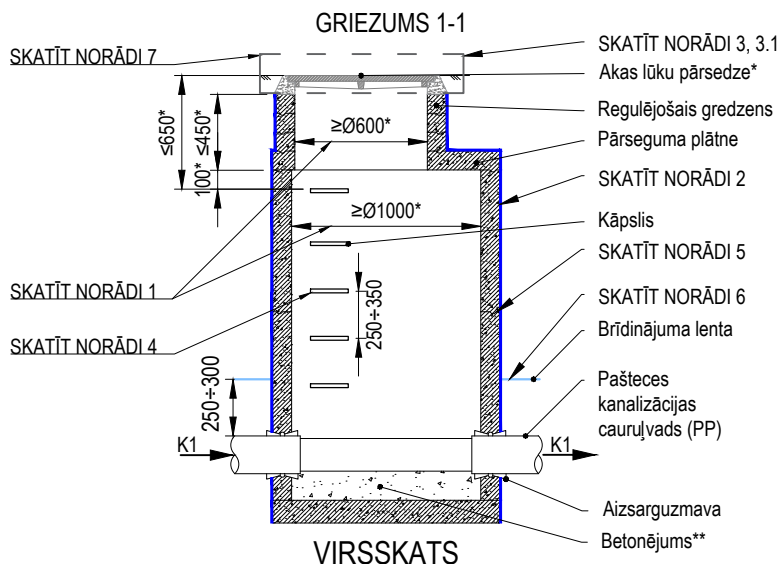
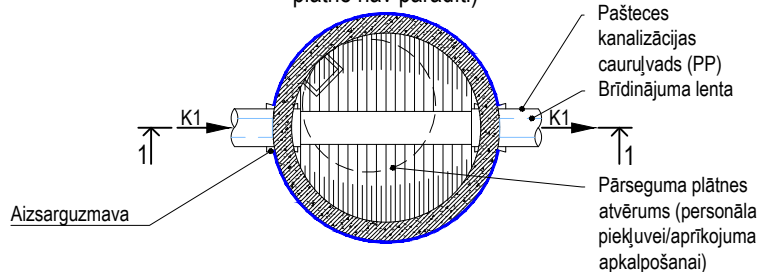


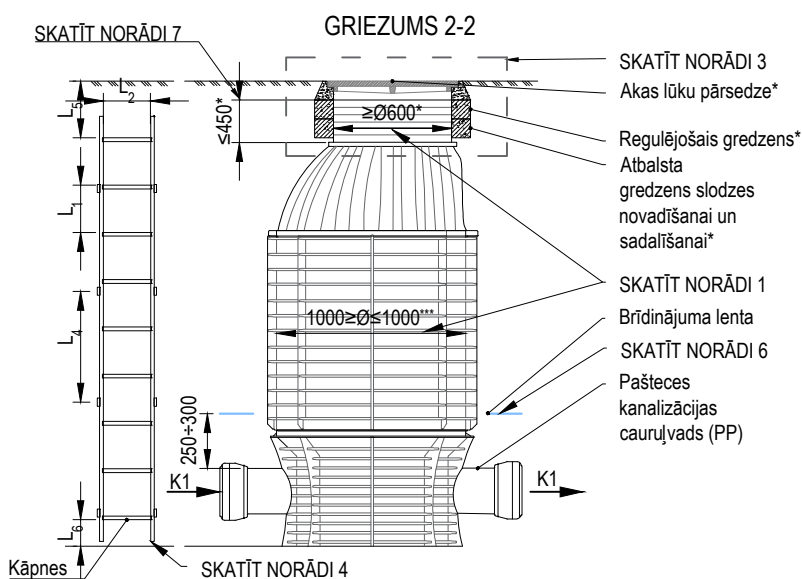
DZELZSBETONA SKATAKAS IZBŪVE



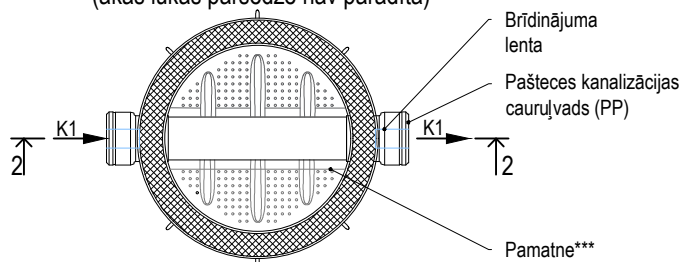
VIRSSKATS
(akas lūkas pārsedze, regulējošie gredzeni un pārsēguma plātne nav parādīti)



POLIMĒRMATERIĀLA SKATAKAS IZBŪVE



VIRSSKATS
(akas lūkas pārsedze nav parādīta)



Norādes:

- Izmēri atbilstoši LBN 223-15 "Kanalizācijas būves" 65., 74. un 79. punktiem.
- Hydroizolācija atbilstoši LBN 223-15 "Kanalizācijas būves" 81. punktam.
- Akas lūkas pārsedze atbilstoši zemes virsmas segumam un slodzei uz tās, vadoties pēc standarta LVS EN 124 klasifikācijas, piemēram:
 - Akas lūku pārsedze 124-2-D400-2/2-CO**
 - Akas lūku pārsedze 124-2-E600-2/2-CO**
 - Akas lūku pārsedze 124-2-F900-2/2-CO**
 3.1. Uz brauktuves paredzētai akas izbūvei, akas lūkas pārsedzes izvietojumu paredzēt braukšanas joslas vidū vai pēc iespējas zālajā zonā.
- Kāpnes atbilstoši LVS EN 14396 vai akas kāpši atbilstoši LVS EN 13101 prasībām, skatakas darba daļai atbilstoši LBN 223-15 "Kanalizācijas būves" 76. punktam.
- Blīvējums atbilstoši LVS EN 681 un LVS EN 1917 prasībām.
- Atbilstoši SIA "Rīgas ūdens" prasības brīdinājuma aprīkojuma izvietojumam ūdensapgādes un kanalizācijas cauruļvadu izbūvē un piederības robežām, skatīt TTR-KT-001.
- Akas augšējā daļa atbilstoši standartam LVS EN 476. Akas izbūves darbus veikt saskaņā ar LVS EN 1610, LVS CEN/TS 1046.

Piezīmes:

- Visi izmēri milimetros.
- *- atbilstoši ražotāja izmēriem, komplektācijai un izbūves instrukcijām personaļi piekļuvei un aprīkojuma apkalpošanai LVS EN 124 (pārsedze (2/2): vāks-ķets/rāmis-ķets, CO lūkas atvērums ≥ 600 mm), LVS EN 476, LVS EN 1917;
- ** - pamatnes apbetonējams ar betona klasi ne zemāku kā C25/30 un izturības rādītājiem atbilstoši LVS EN 206 standartam, pamatnes virsmai jābūt ar ūdenscaurlaidības marķu W10, sala izturību F200 un ķīmisko noturību intervālā no pH3 līdz pH11;
- ***- izmēri atbilstoši LVS EN 13598-2 standartam 3.1. punktam.

2. Apzīmējumi:

- L_1 - attālums starp pakāpieniem 250+300;
- L_2 - pakāpiena platums 250;
- L_3 (nav parādīts) - pakāpiena attālums no skatakas sienas virsmai 150;
- L_4 - attālums starp kāpņu stiprinājumiem ≤ 3000 ;
- L_5 - attālums no zemes virsmas līdz pirmajam pakāpienam 250+300;
- L_6 - attālums no skatakas apakšas līdz pēdējam pakāpienam ≤ 250 .



3					
2					
1					
0	IB	AV	GK	Sākotnējā versija	11/20
NR	SAGT	PĀRB	APST	IZMAIŅU	IEMESLS DATUMS

DOKUMENTA TIPS	CENTRALIZĒTĀS KANALIZĀCIJAS SISTĒMAS TIPVEIDA TEHNISKIE RISINĀJUMI
VIRSRAKSTS. PAPILDVIRSRAKSTS.	Dzelzsbetona un polimērmateriāla skatakas

RASEJUMA NR.		TTR-KT-050	
MĒROGS	bez mēroga	IZMAIŅU INDEKSS	V/2.0/0.0
IZDOŠANAS DATUMS	03/2024	MĀRKA	UKT
		REVĪZIJA	1.0