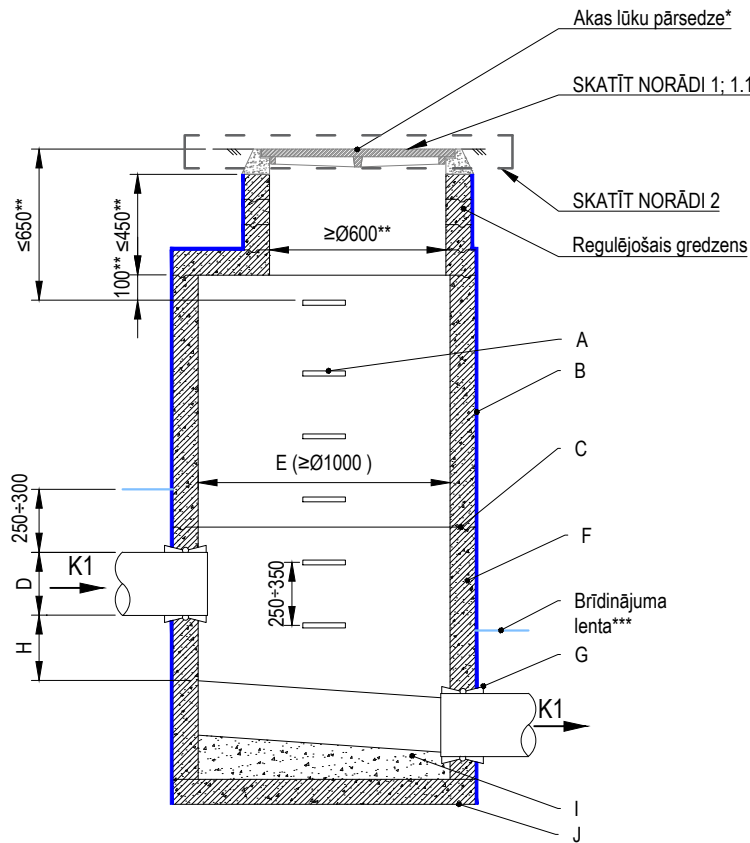


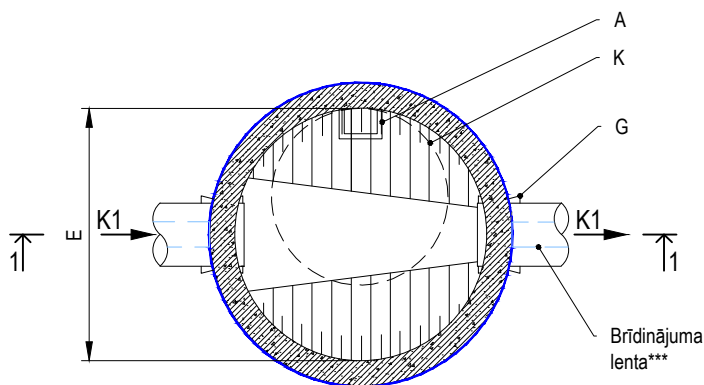
PĀRLIJA DZELZSBETONA AKĀ GRIEZUMS 1-1



Akas $\varnothing \geq 1000$, tad cauruļvada $\varnothing \leq 250$ mm pārkrituma augstums (H) līdz ≤ 500 mm

PLĀNS

(akas lūkas pārsedze, regulējošie gredzeni un pārseguma plātne nav parādīti)



Norāde:

1. Akas lūkas pārsedze atbilstoši zemes virsmas segumam un slodzei uz tās, vadoties pēc standarta LVS EN 124 klasifikācijas, piemēram:
 - Akas lūkas pārsedze 124-2-D400-2/2-CO**
 - Akas lūkas pārsedze 124-2-C250-2/2-CO**
 - Akas lūkas pārsedze 124-2-B125-2/2-CO**
- 1.1. Uz brauktuves paredzētai akas izbūvei, akas lūkas pārsedzes izvietojumu paredzēt braukšanas joslas vidū vai pēc iespējas zajāraj zonā.
2. Akas augšējās daļas izbūves risinājumā norādīt pielietojamo akas lūkas pārsedzi un aprīkojumu.

Apzīmējumi:

- A- Akas kāpši atbilstoši LVS EN 13101 vai stacionārās kāpnes atbilstoši LVS EN 14396 prasībām
- B- Hidroizolācija atbilstoši LBN 223-15 "Kanalizācijas būves" 81. punktam
- C- Blīvējums atbilstoši LVS EN 1917 un LVS EN 681 prasībām
- D- Cauruļvada diametrs, atbilstoši ražotāju izmēriem un akas diametram
- E- Izmēri, atbilstoši LBN 223-15 "Kanalizācijas būves" 84. punktam
- F- Skatakas izbūvēt no saliekamā dzelzsbetona grodiem atbilstoši LVS EN 1917 ar iestrādātiem gumijas blīvgredzeniem, vai grodiem ar gropi blīvējuma iestrādei
- G- Aizsargzuvava cauruļvada iebūvei sienā
- H- Akas pārkrītums atbilstoši LBN 223-15 "Kanalizācijas būves" 84. punktam
- I- Betona klase ne zemāka kā C25/30 ūdensnecaurīdības marķu W10, sala izturību F200 un ķīmisko noturību intervālā no pH3 līdz pH11, atbilstoši LVS EN 206 standartam
- J- Akas pamatne, atbilstoši ražotāju izmēriem
- K- Pārseguma plātnes atvērums ($\geq \varnothing 600$) personāla piekļuvei un aprīkojuma apkalpošanai, atbilstoši LVS EN 124, LVS EN 1917

Piezīme:

1. Visi izmēri milimetros.
- *- atbilstoši ražotāja izmēriem, komplektācijai un izbūves instrukcijām;
- ** - personāla piekļuvei un aprīkojuma apkalpošanai, atbilstoši LVS EN 124 (pārsedze (2/2): vāks-ķets/rāmis-ķets, CO lūkas atvērums ≥ 600 mm), LVS EN 1917, LVS EN 476;
- *** - atbilstoši SIA "Rīgas ūdens" prasības brīdinājuma aprīkojuma izvietojumam ūdensapgādes un kanalizācijas cauruļvadu izbūvē un piederības robežām, skatīt TTR-KT-001.



3					
2					
1					
0	IB	AV	GK	Sākotnējā versija	04/21
NR	SAGT	PĀRB	APST	IZMAIŅU	IEMESLS DATUMS

DOKUMENTA TIPS
CENTRALIZĒTĀS KANALIZĀCIJAS SISTĒMAS TIPVEIDA
TEHNISKIE RISINĀJUMI

VIRSRAKSTS, PAPILDVIRSRAKSTS.

Pārlija dzelzsbetona akā

RASĒJUMA NR.

TTR-KT-051

MĒROGS

bez mēroga

IZMAIŅU INDEKSS

V/2.0/0.0

IZDOŠANAS DATUMS

03/2024

MARKA

UKT

REVĪZIJA

1.0