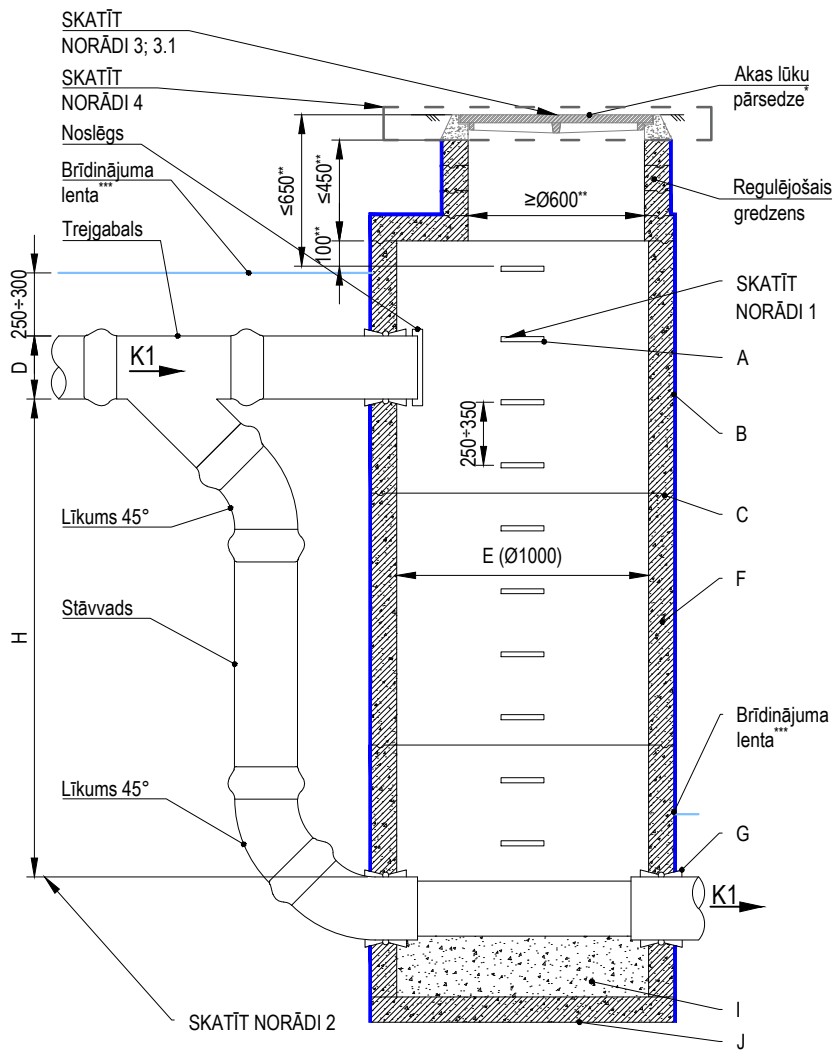


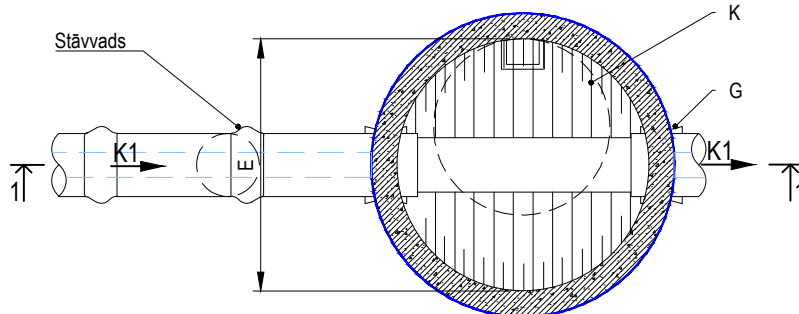
PĀRKRITUMS STĀVVADA VEIDĀ DZELZSBETONA AKAS ĀRPUSĒ GRIEZUMS 1-1



Akas Ø ≤ 1000, tad cauruļvada Ø ≤ 250 mm, pārkrituma augstums (H) no 500 mm līdz 3000 mm

PLĀNS

(akas lūkas pārsedze, regulējošie gredzeni un pārseguma plātne nav parādīti)



Norāde:

- Skatāka darba daļa atbilstoši LBN 223-15 "Kanalizācijas būves" 76. punktam.
- Darba laukumu iezogojumu atbilstoši LBN 223-15 "Kanalizācijas būves" 76. punktam.
- Akas lūkas pārsedze atbilstoši zemes virsmas segumam un slodzei uz tās, vadoties pēc standarta LVS EN 124 klasifikācijas, piemēram:
 - Akas lūku pārsedze 124-2-D400-2/2-CO**
 - Akas lūku pārsedze 124-2-C250-2/2-CO**
 - Akas lūku pārsedze 124-2-B125-2/2-CO**
 3.1. Uz brauktuves paredzētai akas izbūvei, akas lūkas pārsedes izvietojumu paredzēt braukšanas joslas vai pēc iespējas zaļajā zonā.
- Akas augšējās daļas izbūves risinājumā norādīt pielietojamo akas lūkas pārsedzi un aprīkojumu.

Apzīmējumi:

- A- Akas kāpši atbilstoši LVS EN 13101 vai stacionārās kāpnes atbilstoši LVS EN 14396 prasībām
- B- Hidroizolācija atbilstoši LBN 223-15 "Kanalizācijas būves" 81. punktam
- C- Blīvējums atbilstoši LVS EN 1917 un LVS EN 681 prasībām
- D- Cauruļvada diametrs, atbilstoši ražotāju izmēriem un akas diametram
- E- Izmēri līdz Ø 1000 atbilstoši LBN 223-15 "Kanalizācijas būves" 85. punktam
- F- Skatākas izbūvēt no saliekamā dzelzsbetona gredzieniem atbilstoši LVS EN 1917 ar iestrādātiem gumijas blīvgredzeniem, vai gredziem ar gropi blīvējuma iestrādei
- G- Aizsargzuvama cauruļvada iebūvei sienā
- H- Akas pārkrītums atbilstoši LBN 223-15 "Kanalizācijas būves" 85. punktam
- I- Betona klase ne zemāka kā C25/30 ūdenscaurlaidības marķu W10, sala izturību F200 un ķīmisko noturību intervālā no pH3 līdz pH11, atbilstoši LVS EN 206 standartam
- J- Akas pamatne, atbilstoši ražotāju izmēriem
- K- Pārseguma plātne atvērums (≥Ø600) personāla piekļuvei un aprīkojuma apkalpošanai, atbilstoši LVS EN 124, LVS EN 1917

Piezīme:

- Visi izmēri milimetros.
- *- atbilstoši ražotāja izmēriem, komplektācijai un izbūves instrukcijām;
- **- personāla piekļuvei un aprīkojuma apkalpošanai, atbilstoši LVS EN 124 (pārsedze (2/2): vāks-ķets/rāmis-ķets, CO lūkas atvērums ≥600 mm), LVS EN 1917, LVS EN 476;
- ***- atbilstoši SIA "Rīgas ūdens" prasības brīdinājuma aprīkojuma izvietojumam ūdensapgādes un kanalizācijas cauruļvadu izbūvē un piederības robežām, skatīt TTR-KT-001.



3					
2					
1					
0	IB	AV	GK	Sākotnējā versija	04/21
NR	SAGT	PĀRB	APST	IZMAIŅU	IEMESLS DATUMS

DOKUMENTA TIPS
CENTRALIZĒTĀS KANALIZĀCIJAS SISTĒMAS TIPVEIDA
TEHNISKIE RISINĀJUMI

VIRSRAKSTS. PAPILDVIRSRAKSTS.
Pārkrītums stāvvada veidā dzelzsbetona
akas ārpusē

RASĒJUMA NR. TTR-KT-052	
MĒROGS bez mēroga	IZMAIŅU INDEKSS V/2.0/0.0
IZDOŠANAS DATUMS 03/2024	MARKA UKT
	REVĪZIJA 1.0