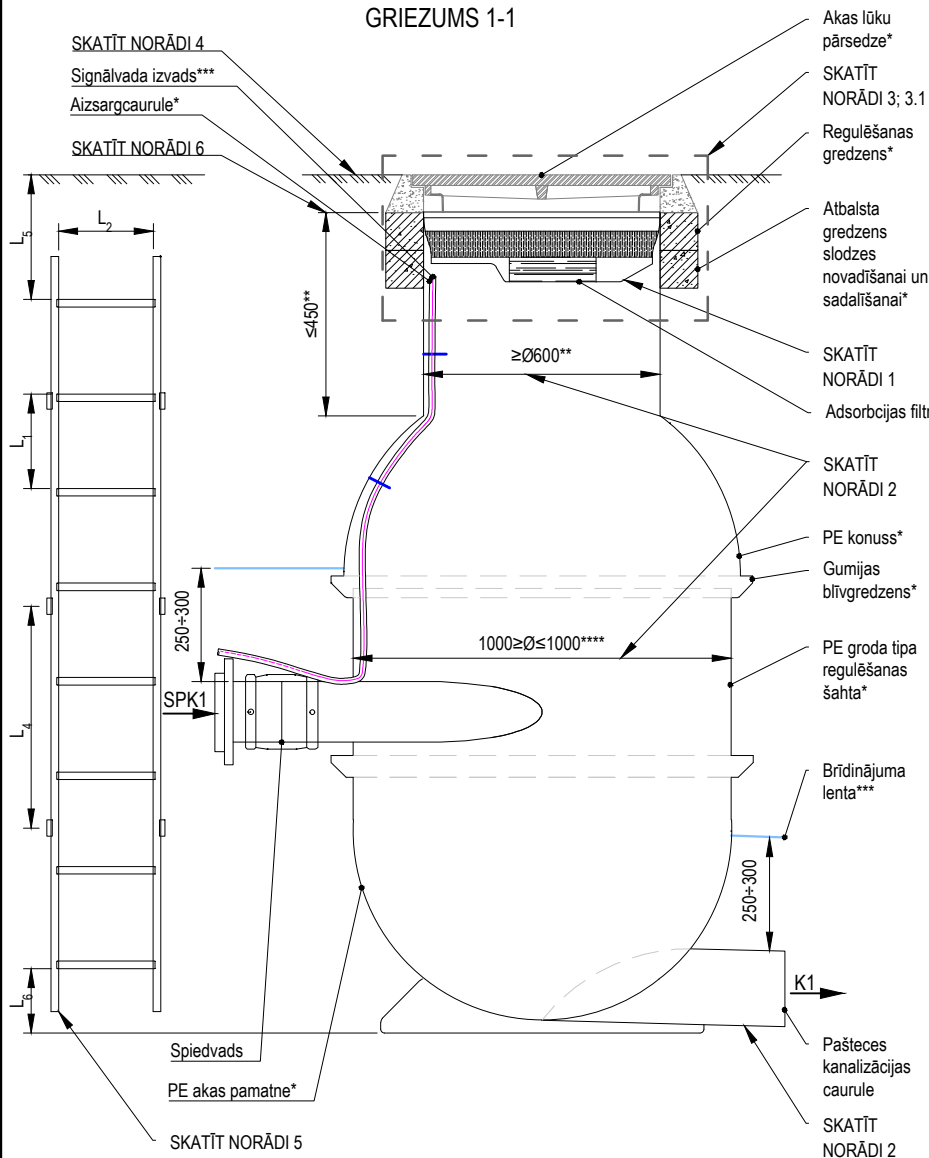
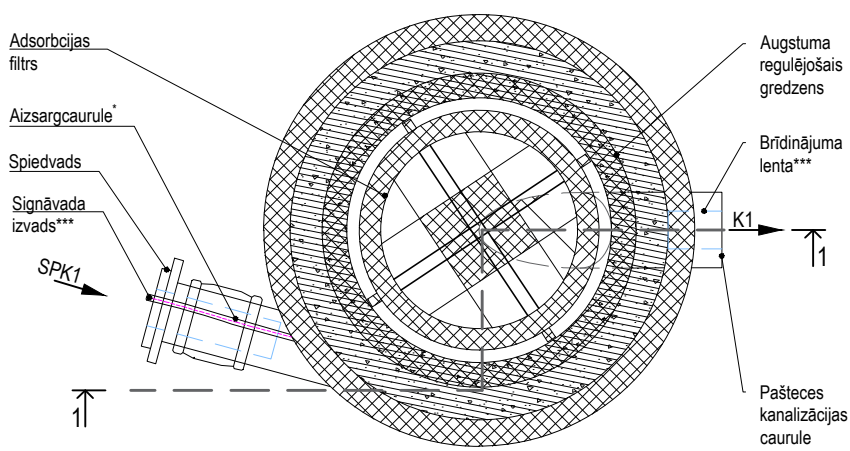


SPIEDIENA DZĒŠANAS POLIMĒRMATERIĀLA AKA AR ADSORBCIJAS FILTRU GRIEZUMS 1-1



VIRSSKATS

(akas lūkas pārsežde, atbalsta gredzens, ekscentriskais konuss nav parādīti)



Norādes:

- Risinājums inženiertīklu vēdināšanai apbūvētās teritorijās, vadoties pēc LBN 223-15 "Kanalizācijas būves" 108 punkta un LVS EN 752, LVS EN 12255 prasībām.
- Caurulvadu projektē un akas uzstāda atbilstoši LBN 223-15 "Kanalizācijas būves" 65., 74. un 79. punktiem.
- Akas lūkas pārseždes izvēle atbilstoši adsorbcijas filtra izvietojumam pēc ražotāja prasībām. Akas lūkas pārsežde atbilstoši zemes virsmas segumam un slodzei uz tās, vadoties pēc standarta LVS EN 124 klasifikācijas piemēram:
 - Akas lūku pārsežde 124-2-D400-2/2-CO*
 - Akas lūku pārsežde 124-2-E600-2/2-CO*
 - Akas lūku pārsežde 124-2-F900-2/2-CO*
 3.1. Uz brauktuves paredzētai akas izbūvei, akas lūkas pārseždes izvietojumu paredzēt braukšanas joslas vidū vai pēc iespējas zajārajā zonā.
- Seguma atjaunošana atbilstoši RD saistošo noteikumu Nr. RD-23-217-sn "Par Rīgas valsts pilsētas pašvaldības īpašumā esošo ceļu pārvaldību" 1. pielikumā norādītajām ielas kategorijām, vadoties pēc transporta būvju seguma konstrukcijām.
- Aka aprīkojama ar pieliekamajām kāpnēm, kas atbilst LVS EN 14396 standarta prasībām.
- Akas augšējā daļa atbilstoši standartam LVS EN 476. AKAS izbūves darbus veikt saskaņā ar LVS EN 1610 LVS CEN/TR 1046.

Piezīmes:

- Visi izmēri milimetros.
- Signālvada aizsargcaurule atbilstoši LVS EN 61386.

*- atbilstoši ražotāja izmēriem, komplektācijai un izbūves instrukcijām;

** - atbilstoši ražotāja norādēm, izmēriem, komplektācijai, personāla piekļuvei un aprīkojuma apkalpošanai LVS EN 124 (pārsežde (2/2): vāks-ķets/rāmis-ķets, CO lūkas atvērums ≥ 600 mm), LVS EN 476, LVS EN 13101;

*** - atbilstoši SIA "Rīgas ūdens" prasības brīdinājuma aprīkojuma izvietojumam ūdensapgādes un kanalizācijas caurulvadu izbūvē un piederības robežām, skatīt TTR-KT-001;

**** - izmēri atbilstoši LVS EN 13598-2 standartam 3.1. punktam.

Apzīmējumi:

- L_1 - attālums starp pakāpieniem 250 ± 300 mm;
- L_2 - pakāpiena platums 250 mm;
- L_3 (nav parādīts) - pakāpiena attālums no sienas virsmai 150 mm;
- L_4 - attālums starp kāpņu stiprinājumiem ≤ 3000 mm;
- L_5 - attālums no zemes virsmas līdz pirmajam pakāpienam 250 ± 300 mm;
- L_6 - attālums no pamatnes līdz pēdējam pakāpienam ≤ 250 mm.



3					
2					
1					
0	IB	AV	GK	Sākotnējā versija	11/20
	NR	SAGT	SASK	APST	IZMAIŅU IEMESLS DATUMS

DOKUMENTA TIPS
CENTRALIZĒTĀS KANALIZĀCIJAS SISTĒMAS TIPVEIDA
TEHNISKIE RISINĀJUMI

VIRSRAKSTS. PAPILDVIRSRAKSTS.
Spiediena dzēšanas polimērmateriāla aka ar adsorbcijas filtru

RASEJUMA NR. TTR-KT-056	
MĒROGS BEZ MĒROGA	IZMAIŅU INDEKSS V/2.0/0.0
IZDOŠANAS DATUMS 03/2024	MARKA UKT
	REVĪZIJA 1.0