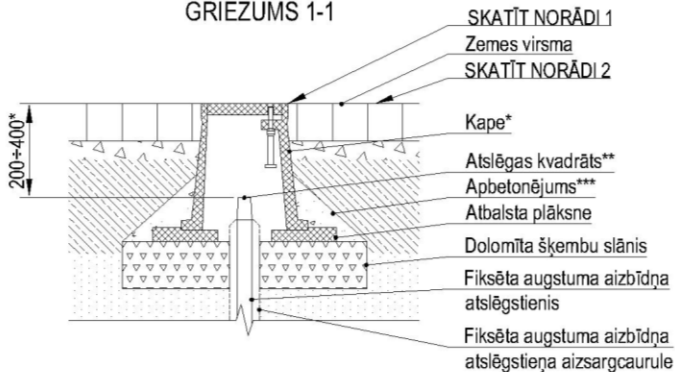
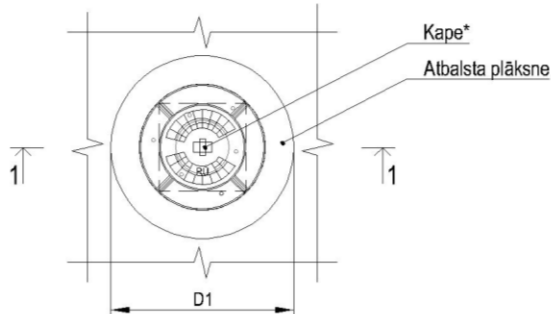


# FIKSĒTA KAPE NO POLIMĒRMATERIĀLA BRUĢA SEGUMĀ GRIEZUMS 1-1

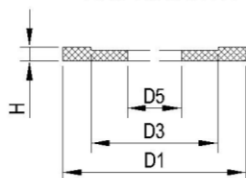


## APALĀ UN KANTAINĀ KAPE PLĀNS

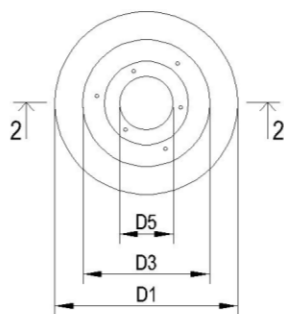
(segums, apbetonējums un dolomīta šķembu slānis nav parādīti)



## ATBALSTA PLĀKSNE GRIEZUMS 2-2



## ATBALSTA PLĀKSNE PLĀNS



Norādes:

1. Uzstādīšana atbilstoši [LBN 222-15 "Ūdensapgādes būves" 219. punktam](#).
2. Seguma atjaunošana atbilstoši [RD saistošo noteikumu Nr. RD-23-217-sn "Par Rīgas valstspilsētas pašvaldības īpašumā esošo ceļu pārvaldību" 1. pielikumā](#) norādītajām ielas kategorijām, vadoties pēc transporta būvju seguma konstrukcijām.

Piezīmes:

1. Visi izmēri milimetros.
2. Aizbīdņa kapes izbūve atbilstoši standartam [LVS 1080](#) un ražotāja izbūves prasībām.
3. Paredzēt zīmes "Aizbīdnis" izvietojumu, atbilstoši TTR-UT-080.
4. Atslēgstienis nedrīkst būt piespiests pie kapes čaulas un kape nedrīkst būt piegrūzta ar būvniecības materiāliem vai citiem atkritumiem. Uz atslēgstieņa kvadrāta jābūt netraucēti uzliekamai atslēgai.
5. Atslēgstieņa kvadrāta augšas dziļumam kapē jābūt robežās no 200 mm līdz 400 mm.
6. Aizbīdņu kapes virsmas cietajos segumos jābūt vienā līmenī ar segumu  $\pm 0,5\text{cm}$ .
7. Transportlīdzekļu kustība pāri aizbīdņu kapei nedrīkst radīt troksni.
8. Apzīmējuma saīsinājumi atbalsta plāksnei:  
H - >30  
D1 - >380  
D3 - atbilstoši kapes pēdai  
D5 - atbilstoši izbūves risinājuma īpatnībām

\* - skatīt [SIA "Rīgas ūdens" prasības polimērmateriāla fiksētām aizbīdņu kapēm](#);

\*\* - izmēri 13x13 mm, 14x14 mm, 27x27 mm atbilstoši [SIA "Rīgas ūdens" prasības kļūveida atloku aizbīdņiem \(no DN40 mm līdz DN300 mm\)](#), [SIA "Rīgas ūdens" prasības kļūveida atloku aizbīdņiem \(no DN350 mm līdz DN1000 mm\)](#), [SIA "Rīgas ūdens" prasības kļūveida servisa aizbīdņiem ar vītņi \(no DN25 mm līdz DN50 mm\)](#);

\*\*\* - betona klase ne zemāka kā C25/30 atbilstoši [LVS EN 206](#) standartam.



3					
2	IB	MZ	AV	Teksta redakcija	12/2024
1	IB	AV	GK	Aizbīdņa aprīkojums	06/2024
0	IB	AV	GK	Sākotnējā versija	11/2020
NR	SAGT	SASK	APST	IZMAIŅU IEMESLS	DATUMS

DOKUMENTA TIPS	
CENTRALIZĒTĀS ŪDENSAPGĀDES SISTĒMAS TIPVEIDA	
TEHNISKIE RISINĀJUMI	
VĪRSRAKSTS PĀPILDVĪRSRAKSTS.	
Fiksēta kape no polimērmateriāla bruģa segumā	

RĀSĒJUMA NR.		
TTR-UT-052a		
MĒROGS	IZMAIŅU INDEKSS	
BEZ MĒROGA	V/2.0	
IZDOŠANAS DATUMS	MARKA	REVĪZIJA
12/2024	UKT	1.0